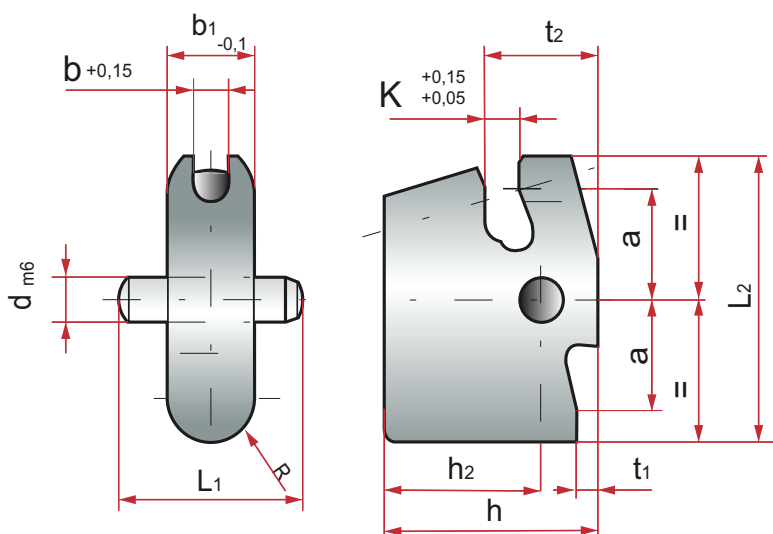
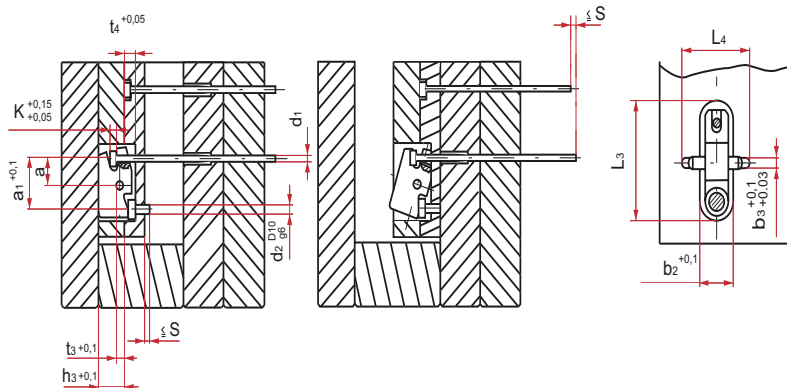


Acceleration rocker
 Acelerador de expulsión
 Przedłużenie wypychania
 Acelerador de expulsão



d_1	b	b_1	b_2	b_3	a	a_1	d	d_2	h	k	h_2
3	3	8	8	4	10	20	4	4	19	3	14
6	6	16	16,5	8	21	42	8	8	34	5	23
8	8										

h_3	L_1	L_2	L_3	L_4	t_1	t_2	t_3	t_4	R	S	REF.
16	16	26	31	23	2	10	4	4	4	2,5	BR141 x 3
27	36	56	63	45	4	21	8	8	8	7,6	BR141 x 6 BR141 x 8

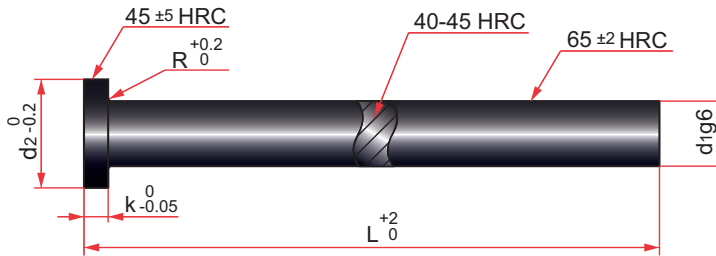


Ejector pin hardened + black nitrided oxidized coating

Expulsor templado + nitrurado oxidado

Wypychacz hartowany, azotowany i oksydowany

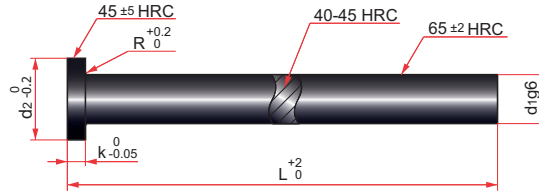
Extrator temperado + nitrurado oxidado



Mat. : 1.2344 DIN 1530A / ISO 6751 - Maximum temperature at work: 550° C.

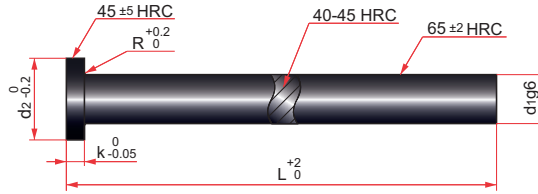
R	k	d ₂	d ₁	L	REF.
0,2	1,2	2,5	1	100	A/ 1,00 x 100
				125	A/ 1,00 x 125
				160	A/ 1,00 x 160
				200	A/ 1,00 x 200
			1,2	100	A/ 1,20 x 100
				125	A/ 1,20 x 125
				160	A/ 1,20 x 160
				200	A/ 1,20 x 200
	1,5	3	1,5	100	A/ 1,50 x 100
				125	A/ 1,50 x 125
				160	A/ 1,50 x 160
				200	A/ 1,50 x 200
		1,7	100	A/ 1,70 x 100	
			125	A/ 1,70 x 125	
			160	A/ 1,70 x 160	
			200	A/ 1,70 x 200	
2	4	2	100	A/ 2,00 x 100	
			125	A/ 2,00 x 125	
			160	A/ 2,00 x 160	
			200	A/ 2,00 x 200	
			250	A/ 2,00 x 250	
			315	A/ 2,00 x 315	
			2,2	100	A/ 2,20 x 100
				125	A/ 2,20 x 125
	160	A/ 2,20 x 160			

R	k	d ₂	d ₁	L	REF.		
0,2	2	4	2,2	200	A/ 2,20 x 200		
				250	A/ 2,20 x 250		
				315	A/ 2,20 x 315		
				100	A/ 2,50 x 100		
			0,3	5	2,5	125	A/ 2,50 x 125
						160	A/ 2,50 x 160
						200	A/ 2,50 x 200
						250	A/ 2,50 x 250
	0,3	5	2,7		315	A/ 2,50 x 315	
					100	A/ 2,70 x 100	
					125	A/ 2,70 x 125	
					160	A/ 2,70 x 160	
0,3	5		2,7	200	A/ 2,70 x 200		
				250	A/ 2,70 x 250		
				315	A/ 2,70 x 315		
				100	A/ 3,00 x 100		
0,3		3	6	3	125	A/ 3,00 x 125	
					160	A/ 3,00 x 160	
					200	A/ 3,00 x 200	
					250	A/ 3,00 x 250	
	3			6	3	315	A/ 3,00 x 315
						400	A/ 3,00 x 400
						500	A/ 3,00 x 500
						100	A/ 3,20 x 100
	3	6	3,2	125	A/ 3,20 x 125		



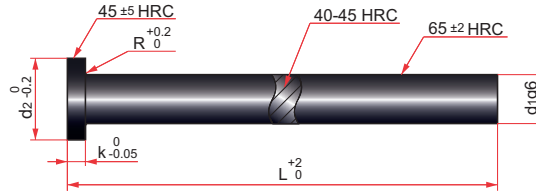
R	k	d ₂	d ₁	L	REF.
0,3	3	6	3,2	160	A/ 3,20 x 160
				200	A/ 3,20 x 200
				250	A/ 3,20 x 250
				315	A/ 3,20 x 315
				400	A/ 3,20 x 400
		7	3,5	100	A/ 3,50 x 100
				125	A/ 3,50 x 125
				160	A/ 3,50 x 160
				200	A/ 3,50 x 200
				250	A/ 3,50 x 250
				315	A/ 3,50 x 315
			3,7	100	A/ 3,70 x 100
				125	A/ 3,70 x 125
				160	A/ 3,70 x 160
				200	A/ 3,70 x 200
				250	A/ 3,70 x 250
	8	4	100	A/ 4,00 x 100	
			125	A/ 4,00 x 125	
			160	A/ 4,00 x 160	
			200	A/ 4,00 x 200	
			250	A/ 4,00 x 250	
			315	A/ 4,00 x 315	
			400	A/ 4,00 x 400	
			500	A/ 4,00 x 500	
		4,2	100	A/ 4,20 x 100	
			125	A/ 4,20 x 125	
			160	A/ 4,20 x 160	

R	k	d ₂	d ₁	L	REF.	
0,3	3	8	4,2	200	A/ 4,20 x 200	
				250	A/ 4,20 x 250	
				315	A/ 4,20 x 315	
				400	A/ 4,20 x 400	
				4,5	100	A/ 4,50 x 100
		125	A/ 4,50 x 125			
		160	A/ 4,50 x 160			
		200	A/ 4,50 x 200			
		250	A/ 4,50 x 250			
		315	A/ 4,50 x 315			
		400	A/ 4,50 x 400			
		500	A/ 4,50 x 500			
		10	5		100	A/ 5,00 x 100
					125	A/ 5,00 x 125
					160	A/ 5,00 x 160
				200	A/ 5,00 x 200	
	250			A/ 5,00 x 250		
	315			A/ 5,00 x 315		
	400			A/ 5,00 x 400		
	500			A/ 5,00 x 500		
	5,2		100	A/ 5,20 x 100		
			125	A/ 5,20 x 125		
			160	A/ 5,20 x 160		
			200	A/ 5,20 x 200		
			250	A/ 5,20 x 250		
			315	A/ 5,20 x 315		
			400	A/ 5,20 x 400		
			500	A/ 5,20 x 500		
	5,5	100	A/ 5,50 x 100			
		125	A/ 5,50 x 125			



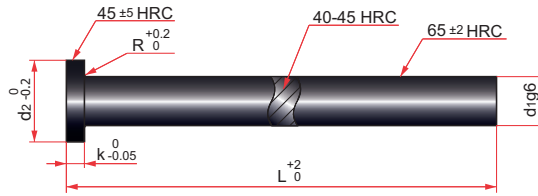
R	k	d ₂	d ₁	L	REF.
0,3	3	10	5,5	160	A/ 5,50 x 160
				200	A/ 5,50 x 200
				250	A/ 5,50 x 250
				315	A/ 5,50 x 315
				400	A/ 5,50 x 400
				500	A/ 5,50 x 500
				630	A/ 5,50 x 630
				1000	A/ 5,50 x 1000
0,5	5	12	6	100	A/ 6,00 x 100
				125	A/ 6,00 x 125
				160	A/ 6,00 x 160
				200	A/ 6,00 x 200
				250	A/ 6,00 x 250
				315	A/ 6,00 x 315
				400	A/ 6,00 x 400
				500	A/ 6,00 x 500
				630	A/ 6,00 x 630
				800	A/ 6,00 x 800
				1000	A/ 6,00 x 1000
				6,2	100
			125		A/ 6,20 x 125
			160		A/ 6,20 x 160
			200		A/ 6,20 x 200
			250		A/ 6,20 x 250
			315		A/ 6,20 x 315
			400		A/ 6,20 x 400
			500		A/ 6,20 x 500
			630		A/ 6,20 x 630
			6,5		100
				125	A/ 6,50 x 125
				160	A/ 6,50 x 160
				200	A/ 6,50 x 200

R	k	d ₂	d ₁	L	REF.	
0,5	5	12	6,5	250	A/ 6,50 x 250	
				315	A/ 6,50 x 315	
				400	A/ 6,50 x 400	
				500	A/ 6,50 x 500	
				7	100	A/ 7,00 x 100
			125		A/ 7,00 x 125	
			160		A/ 7,00 x 160	
			200		A/ 7,00 x 200	
			250		A/ 7,00 x 250	
			315		A/ 7,00 x 315	
			400		A/ 7,00 x 400	
			500		A/ 7,00 x 500	
			7,5		100	A/ 7,50 x 100
					125	A/ 7,50 x 125
				160	A/ 7,50 x 160	
				200	A/ 7,50 x 200	
				250	A/ 7,50 x 250	
			14	8	100	A/ 8,00 x 100
					125	A/ 8,00 x 125
					160	A/ 8,00 x 160
					200	A/ 8,00 x 200
					250	A/ 8,00 x 250
					315	A/ 8,00 x 315
					400	A/ 8,00 x 400
					500	A/ 8,00 x 500
					630	A/ 8,00 x 630
					800	A/ 8,00 x 800
				1000	A/ 8,00 x 1000	
				8,2	100	A/ 8,20 x 100
					125	A/ 8,20 x 125
					160	A/ 8,20 x 160
					200	A/ 8,20 x 200



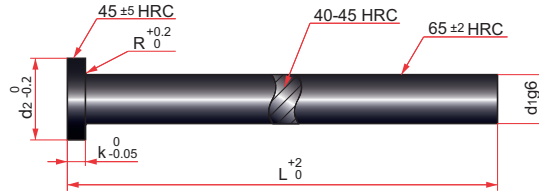
R	k	d ₂	d ₁	L	REF.
0,5	5	14	8,2	250	A/ 8,20 x 250
				315	A/ 8,20 x 315
				400	A/ 8,20 x 400
				500	A/ 8,20 x 500
				630	A/ 8,20 x 630
			8,5	100	A/ 8,50 x 100
				125	A/ 8,50 x 125
				160	A/ 8,50 x 160
				200	A/ 8,50 x 200
				250	A/ 8,50 x 250
				315	A/ 8,50 x 315
				400	A/ 8,50 x 400
				500	A/ 8,50 x 500
				630	A/ 8,50 x 630
			9	100	A/ 9,00 x 100
				125	A/ 9,00 x 125
		160		A/ 9,00 x 160	
		200		A/ 9,00 x 200	
		250		A/ 9,00 x 250	
		315		A/ 9,00 x 315	
		400		A/ 9,00 x 400	
		500		A/ 9,00 x 500	
		630		A/ 9,00 x 630	
		16		10	100
			125		A/ 10,00 x 125
			160		A/ 10,00 x 160
			200		A/ 10,00 x 200
			250		A/ 10,00 x 250
			315		A/ 10,00 x 315
			400		A/ 10,00 x 400
			500		A/ 10,00 x 500
			630		A/ 10,00 x 630

R	k	d ₂	d ₁	L	REF.			
0,5	5	16	10	800	A/ 10,00 x 800			
				1000	A/ 10,00 x 1000			
				100	A/ 10,20 x 100			
				125	A/ 10,20 x 125			
				160	A/ 10,20 x 160			
				200	A/ 10,20 x 200			
				250	A/ 10,20 x 250			
				315	A/ 10,20 x 315			
				400	A/ 10,20 x 400			
				500	A/ 10,20 x 500			
				630	A/ 10,20 x 630			
				10,5	100	A/ 10,50 x 100		
					125	A/ 10,50 x 125		
					160	A/ 10,50 x 160		
					200	A/ 10,50 x 200		
					250	A/ 10,50 x 250		
			315		A/ 10,50 x 315			
			400		A/ 10,50 x 400			
			500		A/ 10,50 x 500			
			630		A/ 10,50 x 630			
			800		A/ 10,50 x 800			
			100		A/ 11,00 x 100			
			125		A/ 11,00 x 125			
			160		A/ 11,00 x 160			
			200		A/ 11,00 x 200			
			250		A/ 11,00 x 250			
			315		A/ 11,00 x 315			
			400	A/ 11,00 x 400				
			500	A/ 11,00 x 500				
			630	A/ 11,00 x 630				
			0,8	7	18	12	100	A/ 12,00 x 100
							125	A/ 12,00 x 125



R	k	d ₂	d ₁	L	REF.		
0,8	7	18	12	160	A/ 12,00 x 160		
				200	A/ 12,00 x 200		
				250	A/ 12,00 x 250		
				315	A/ 12,00 x 315		
				400	A/ 12,00 x 400		
				500	A/ 12,00 x 500		
				630	A/ 12,00 x 630		
				800	A/ 12,00 x 800		
				1000	A/ 12,00 x 1000		
				100	A/ 12,20 x 100		
				125	A/ 12,20 x 125		
				160	A/ 12,20 x 160		
				200	A/ 12,20 x 200		
				250	A/ 12,20 x 250		
				315	A/ 12,20 x 315		
				400	A/ 12,20 x 400		
				500	A/ 12,20 x 500		
				630	A/ 12,20 x 630		
				12,5	14	100	A/ 12,50 x 100
				125		A/ 12,50 x 125	
		160	A/ 12,50 x 160				
		200	A/ 12,50 x 200				
		250	A/ 12,50 x 250				
		315	A/ 12,50 x 315				
		400	A/ 12,50 x 400				
		500	A/ 12,50 x 500				
		630	A/ 12,50 x 630				
		22	14	100	A/ 14,00 x 100		
		125		A/ 14,00 x 125			
		160		A/ 14,00 x 160			
		200		A/ 14,00 x 200			
		250	A/ 14,00 x 250				

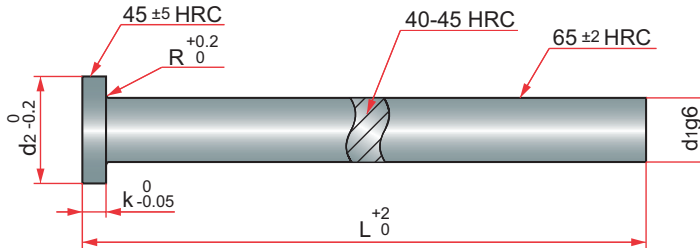
R	k	d ₂	d ₁	L	REF.		
0,8	7	22	14	315	A/ 14,00 x 315		
				400	A/ 14,00 x 400		
				500	A/ 14,00 x 500		
				630	A/ 14,00 x 630		
				800	A/ 14,00 x 800		
				1000	A/ 14,00 x 1000		
				16	100	A/ 16,00 x 100	
				125	A/ 16,00 x 125		
				160	A/ 16,00 x 160		
				200	A/ 16,00 x 200		
			250	A/ 16,00 x 250			
			315	A/ 16,00 x 315			
			400	A/ 16,00 x 400			
			500	A/ 16,00 x 500			
			630	A/ 16,00 x 630			
			800	A/ 16,00 x 800			
			1000	A/ 16,00 x 1000			
			24	18	100	A/ 18,00 x 100	
			125		A/ 18,00 x 125		
			160		A/ 18,00 x 160		
			200		A/ 18,00 x 200		
			250		A/ 18,00 x 250		
		315	A/ 18,00 x 315				
		400	A/ 18,00 x 400				
		500	A/ 18,00 x 500				
		630	A/ 18,00 x 630				
		800	A/ 18,00 x 800				
		1000	A/ 18,00 x 1000				
		1	8	26	20	100	A/ 20,00 x 100
		125				A/ 20,00 x 125	
		160				A/ 20,00 x 160	
		200				A/ 20,00 x 200	



R	k	d ₂	d ₁	L	REF.
1	8	26	20	250	A/ 20,00 x 250
				315	A/ 20,00 x 315
				400	A/ 20,00 x 400
				500	A/ 20,00 x 500
				630	A/ 20,00 x 630
				800	A/ 20,00 x 800
				1000	A/ 20,00 x 1000
				10	32
	200	A/ 25,00 x 200			
	250	A/ 25,00 x 250			
400	A/ 25,00 x 400				

R	k	d ₂	d ₁	L	REF.
1	10	32	25	500	A/ 25,00 x 500
				630	A/ 25,00 x 630
				800	A/ 25,00 x 800
				1000	A/ 25,00 x 1000
				40	32
	250	A/ 32,00 x 250			
	315	A/ 32,00 x 315			
	400	A/ 32,00 x 400			
	500	A/ 32,00 x 500			
	630	A/ 32,00 x 630			
	800	A/ 32,00 x 800			
	1000	A/ 32,00 x 1000			

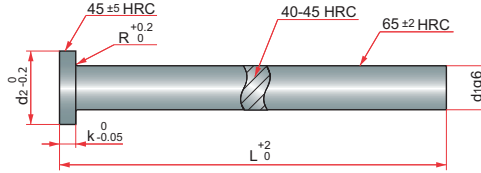
Ejector pin nitrided polished
 Expulsor nitrurado pulido
 Wypychacz azotowany polerowany
 Extrator nitrurado pulido



Mat. : 1.2344 DIN 1530A / ISO 6751 - Maximum temperature at work: 550° C.

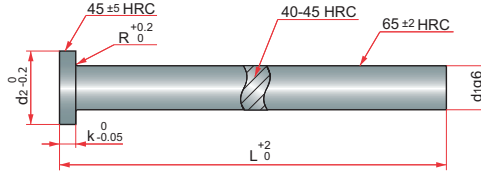
R	k	d ₂	d ₁	L	REF.
0,2	1,2	2,5	1	100	AP/ 1,00 x 100
				125	AP/ 1,00 x 125
				160	AP/ 1,00 x 160
				200	AP/ 1,00 x 200
			1,2	100	AP/ 1,20 x 100
				125	AP/ 1,20 x 125
				160	AP/ 1,20 x 160
				200	AP/ 1,20 x 200
	1,5	3	1,5	100	AP/ 1,50 x 100
				125	AP/ 1,50 x 125
				160	AP/ 1,50 x 160
				200	AP/ 1,50 x 200
			1,7	100	AP/ 1,70 x 100
				125	AP/ 1,70 x 125
				160	AP/ 1,70 x 160
				200	AP/ 1,70 x 200
2	4	2	100	AP/ 2,00 x 100	
			125	AP/ 2,00 x 125	
			160	AP/ 2,00 x 160	
			200	AP/ 2,00 x 200	
			250	AP/ 2,00 x 250	
			315	AP/ 2,00 x 315	
			2,2	100	AP/ 2,20 x 100
				125	AP/ 2,20 x 125
			160	AP/ 2,20 x 160	

R	k	d ₂	d ₁	L	REF.		
0,2	2	4	2,2	200	AP/ 2,20 x 200		
				250	AP/ 2,20 x 250		
				315	AP/ 2,20 x 315		
				315	AP/ 2,20 x 315		
			0,3	5	2,5	100	AP/ 2,50 x 100
						125	AP/ 2,50 x 125
						160	AP/ 2,50 x 160
						200	AP/ 2,50 x 200
	250	AP/ 2,50 x 250					
	315	AP/ 2,50 x 315					
	2,7	100				AP/ 2,70 x 100	
		125				AP/ 2,70 x 125	
		160	AP/ 2,70 x 160				
		200	AP/ 2,70 x 200				
	3	6	3		100	AP/ 3,00 x 100	
					125	AP/ 3,00 x 125	
160				AP/ 3,00 x 160			
200				AP/ 3,00 x 200			
250				AP/ 3,00 x 250			
315				AP/ 3,00 x 315			
400				AP/ 3,00 x 400			
500				AP/ 3,00 x 500			
3,2				100	AP/ 3,20 x 100		
				125	AP/ 3,20 x 125		



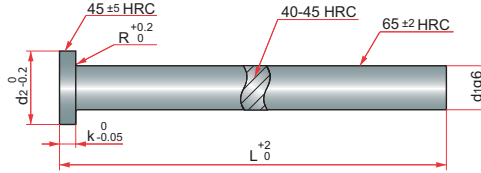
R	k	d ₂	d ₁	L	REF.						
0,3	3	6	3,2	160	AP/ 3,20 x 160						
				200	AP/ 3,20 x 200						
				250	AP/ 3,20 x 250						
				315	AP/ 3,20 x 315						
				400	AP/ 3,20 x 400						
				400	AP/ 3,20 x 400						
		7	3,5	7	3,5	100	AP/ 3,50 x 100				
						125	AP/ 3,50 x 125				
						160	AP/ 3,50 x 160				
						200	AP/ 3,50 x 200				
						250	AP/ 3,50 x 250				
						315	AP/ 3,50 x 315				
						400	AP/ 3,50 x 400				
						400	AP/ 3,50 x 400				
						3,7	3,7	7	3,7	100	AP/ 3,70 x 100
										125	AP/ 3,70 x 125
	160	AP/ 3,70 x 160									
	200	AP/ 3,70 x 200									
	250	AP/ 3,70 x 250									
	315	AP/ 3,70 x 315									
	8	4	8	4	100	AP/ 4,00 x 100					
					125	AP/ 4,00 x 125					
					160	AP/ 4,00 x 160					
					200	AP/ 4,00 x 200					
					250	AP/ 4,00 x 250					
					315	AP/ 4,00 x 315					
					400	AP/ 4,00 x 400					
					400	AP/ 4,00 x 400					
					500	AP/ 4,00 x 500					
					630	AP/ 4,00 x 630					
					800	AP/ 4,00 x 800					
					800	AP/ 4,00 x 800					
4,2					4,2	8	4,2	100	AP/ 4,20 x 100		
								125	AP/ 4,20 x 125		
								160	AP/ 4,20 x 160		
								160	AP/ 4,20 x 160		

R	k	d ₂	d ₁	L	REF.				
0,3	3	8	4,2	200	AP/ 4,20 x 200				
				250	AP/ 4,20 x 250				
				315	AP/ 4,20 x 315				
				400	AP/ 4,20 x 400				
				400	AP/ 4,20 x 400				
				500	AP/ 4,20 x 500				
				630	AP/ 4,20 x 630				
				800	AP/ 4,20 x 800				
			4,5	4,5	8	4,5	100	AP/ 4,50 x 100	
							125	AP/ 4,50 x 125	
							160	AP/ 4,50 x 160	
							200	AP/ 4,50 x 200	
							250	AP/ 4,50 x 250	
							315	AP/ 4,50 x 315	
							400	AP/ 4,50 x 400	
							500	AP/ 4,50 x 500	
	10	5	10	5	100	AP/ 5,00 x 100			
					125	AP/ 5,00 x 125			
					160	AP/ 5,00 x 160			
					200	AP/ 5,00 x 200			
					250	AP/ 5,00 x 250			
					315	AP/ 5,00 x 315			
					400	AP/ 5,00 x 400			
					500	AP/ 5,00 x 500			
				5,2	5,2	10	5,2	100	AP/ 5,20 x 100
								125	AP/ 5,20 x 125
								160	AP/ 5,20 x 160
								200	AP/ 5,20 x 200
								250	AP/ 5,20 x 250
								315	AP/ 5,20 x 315
								400	AP/ 5,20 x 400
								500	AP/ 5,20 x 500
5,5	5,5	10	5,5	100	AP/ 5,50 x 100				
				125	AP/ 5,50 x 125				
				125	AP/ 5,50 x 125				
				125	AP/ 5,50 x 125				



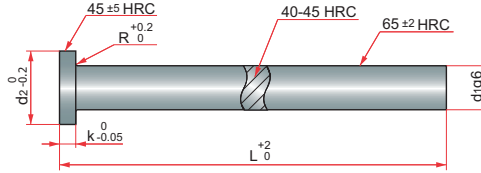
R	k	d ₂	d ₁	L	REF.
0,3	3	10	5,5	160	AP/ 5,50 x 160
				200	AP/ 5,50 x 200
				250	AP/ 5,50 x 250
				315	AP/ 5,50 x 315
				400	AP/ 5,50 x 400
				500	AP/ 5,50 x 500
				630	AP/ 5,50 x 630
				1000	AP/ 5,50 x 1000
0,5	5	12	6	100	AP/ 6,00 x 100
				125	AP/ 6,00 x 125
				160	AP/ 6,00 x 160
				200	AP/ 6,00 x 200
				250	AP/ 6,00 x 250
				315	AP/ 6,00 x 315
				400	AP/ 6,00 x 400
				500	AP/ 6,00 x 500
				630	AP/ 6,00 x 630
				800	AP/ 6,00 x 800
				1000	AP/ 6,00 x 1000
				6,2	100
			125		AP/ 6,20 x 125
			160		AP/ 6,20 x 160
			200		AP/ 6,20 x 200
			250		AP/ 6,20 x 250
			315		AP/ 6,20 x 315
			400		AP/ 6,20 x 400
			500		AP/ 6,20 x 500
			630		AP/ 6,20 x 630
			6,5		100
				125	AP/ 6,50 x 125
				160	AP/ 6,50 x 160
				200	AP/ 6,50 x 200

R	k	d ₂	d ₁	L	REF.	
0,5	5	12	6,5	250	AP/ 6,50 x 250	
				315	AP/ 6,50 x 315	
				400	AP/ 6,50 x 400	
				500	AP/ 6,50 x 500	
				7	100	AP/ 7,00 x 100
					125	AP/ 7,00 x 125
					160	AP/ 7,00 x 160
					200	AP/ 7,00 x 200
					250	AP/ 7,00 x 250
					315	AP/ 7,00 x 315
			400		AP/ 7,00 x 400	
			500		AP/ 7,00 x 500	
			7,5		100	AP/ 7,50 x 100
					125	AP/ 7,50 x 125
				160	AP/ 7,50 x 160	
				200	AP/ 7,50 x 200	
				250	AP/ 7,50 x 250	
				14	8	100
			125			AP/ 8,00 x 125
			160			AP/ 8,00 x 160
			200			AP/ 8,00 x 200
			250			AP/ 8,00 x 250
			315			AP/ 8,00 x 315
			400			AP/ 8,00 x 400
			500			AP/ 8,00 x 500
			8,2		100	AP/ 8,20 x 100
					125	AP/ 8,20 x 125
					160	AP/ 8,20 x 160
					200	AP/ 8,20 x 200



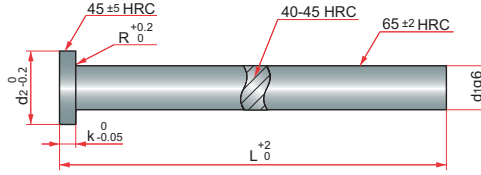
R	k	d ₂	d ₁	L	REF.	
0,5	5	14	8,2	250	AP/ 8,20 x 250	
				315	AP/ 8,20 x 315	
				400	AP/ 8,20 x 400	
				500	AP/ 8,20 x 500	
				630	AP/ 8,20 x 630	
			8,5	100	AP/ 8,50 x 100	
				125	AP/ 8,50 x 125	
				160	AP/ 8,50 x 160	
				200	AP/ 8,50 x 200	
				250	AP/ 8,50 x 250	
				315	AP/ 8,50 x 315	
				400	AP/ 8,50 x 400	
				500	AP/ 8,50 x 500	
				630	AP/ 8,50 x 630	
				9	100	AP/ 9,00 x 100
					125	AP/ 9,00 x 125
					160	AP/ 9,00 x 160
		200	AP/ 9,00 x 200			
		250	AP/ 9,00 x 250			
		315	AP/ 9,00 x 315			
		16	10	100	AP/ 10,00 x 100	
				125	AP/ 10,00 x 125	
				160	AP/ 10,00 x 160	
				200	AP/ 10,00 x 200	
				250	AP/ 10,00 x 250	
				315	AP/ 10,00 x 315	
				400	AP/ 10,00 x 400	
				500	AP/ 10,00 x 500	
				630	AP/ 10,00 x 630	
				10	100	AP/ 10,00 x 100
					125	AP/ 10,00 x 125
					160	AP/ 10,00 x 160
			200		AP/ 10,00 x 200	
			250		AP/ 10,00 x 250	
			315		AP/ 10,00 x 315	
16	100		AP/ 10,00 x 100			
	125		AP/ 10,00 x 125			
	160		AP/ 10,00 x 160			
	200	AP/ 10,00 x 200				
	250	AP/ 10,00 x 250				
	315	AP/ 10,00 x 315				
16	400	AP/ 10,00 x 400				
	500	AP/ 10,00 x 500				
	630	AP/ 10,00 x 630				

R	k	d ₂	d ₁	L	REF.		
0,5	5	16	10	800	AP/ 10,00 x 800		
				1000	AP/ 10,00 x 1000		
				10,2	100	AP/ 10,20 x 100	
					125	AP/ 10,20 x 125	
					160	AP/ 10,20 x 160	
					200	AP/ 10,20 x 200	
			250		AP/ 10,20 x 250		
			315		AP/ 10,20 x 315		
			400		AP/ 10,20 x 400		
			500		AP/ 10,20 x 500		
			630		AP/ 10,20 x 630		
			10,5		100	AP/ 10,50 x 100	
					125	AP/ 10,50 x 125	
					160	AP/ 10,50 x 160	
				200	AP/ 10,50 x 200		
				250	AP/ 10,50 x 250		
				315	AP/ 10,50 x 315		
				400	AP/ 10,50 x 400		
				500	AP/ 10,50 x 500		
				630	AP/ 10,50 x 630		
				800	AP/ 10,50 x 800		
				11	100	AP/ 11,00 x 100	
					125	AP/ 11,00 x 125	
			160		AP/ 11,00 x 160		
			200		AP/ 11,00 x 200		
			250		AP/ 11,00 x 250		
			315		AP/ 11,00 x 315		
			18	12	100	AP/ 12,00 x 100	
					125	AP/ 12,00 x 125	
					160	AP/ 12,00 x 160	
					200	AP/ 12,00 x 200	
					250	AP/ 12,00 x 250	
					315	AP/ 12,00 x 315	
			0,8	7	18	100	AP/ 12,00 x 100
						125	AP/ 12,00 x 125



R	k	d ₂	d ₁	L	REF.
0,8	7	18	12	160	AP/ 12,00 x 160
				200	AP/ 12,00 x 200
				250	AP/ 12,00 x 250
				315	AP/ 12,00 x 315
				400	AP/ 12,00 x 400
				500	AP/ 12,00 x 500
				630	AP/ 12,00 x 630
				800	AP/ 12,00 x 800
				1000	AP/ 12,00 x 1000
			12,2	100	AP/ 12,20 x 100
				125	AP/ 12,20 x 125
				160	AP/ 12,20 x 160
				200	AP/ 12,20 x 200
				250	AP/ 12,20 x 250
				315	AP/ 12,20 x 315
				400	AP/ 12,20 x 400
				500	AP/ 12,20 x 500
				630	AP/ 12,20 x 630
		12,5		100	AP/ 12,50 x 100
				125	AP/ 12,50 x 125
				160	AP/ 12,50 x 160
			200	AP/ 12,50 x 200	
			250	AP/ 12,50 x 250	
			315	AP/ 12,50 x 315	
			400	AP/ 12,50 x 400	
			500	AP/ 12,50 x 500	
			630	AP/ 12,50 x 630	
		22	14	100	AP/ 14,00 x 100
				125	AP/ 14,00 x 125
				160	AP/ 14,00 x 160
				200	AP/ 14,00 x 200
				250	AP/ 14,00 x 250

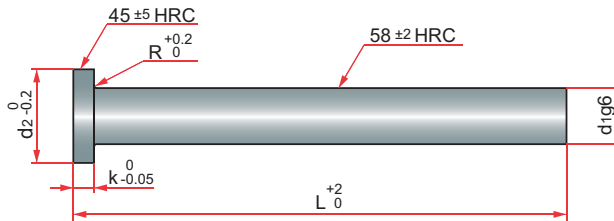
R	k	d ₂	d ₁	L	REF.		
0,8	7	22	14	315	AP/ 14,00 x 315		
				400	AP/ 14,00 x 400		
				500	AP/ 14,00 x 500		
				630	AP/ 14,00 x 630		
				800	AP/ 14,00 x 800		
				1000	AP/ 14,00 x 1000		
				16	100	AP/ 16,00 x 100	
					125	AP/ 16,00 x 125	
					160	AP/ 16,00 x 160	
			200		AP/ 16,00 x 200		
			250		AP/ 16,00 x 250		
			315		AP/ 16,00 x 315		
			400		AP/ 16,00 x 400		
			500		AP/ 16,00 x 500		
			1000		AP/ 16,00 x 1000		
			24	18	100	AP/ 18,00 x 100	
					125	AP/ 18,00 x 125	
					160	AP/ 18,00 x 160	
		200			AP/ 18,00 x 200		
		250			AP/ 18,00 x 250		
		315			AP/ 18,00 x 315		
		400			AP/ 18,00 x 400		
		500			AP/ 18,00 x 500		
		1000			AP/ 18,00 x 1000		
		1	8	26	20	100	AP/ 20,00 x 100
						125	AP/ 20,00 x 125
						160	AP/ 20,00 x 160
200	AP/ 20,00 x 200						
250	AP/ 20,00 x 250						



R	k	d ₂	d ₁	L	REF.
1	8	26	20	250	AP/ 20,00 x 250
				315	AP/ 20,00 x 315
				400	AP/ 20,00 x 400
				500	AP/ 20,00 x 500
				630	AP/ 20,00 x 630
				800	AP/ 20,00 x 800
				1000	AP/ 20,00 x 1000
				10	32
200	AP/ 25,00 x 200				
250	AP/ 25,00 x 250				
315	AP/ 25,00 x 315				
400	AP/ 25,00 x 400				

R	k	d ₂	d ₁	L	REF.
1	10	32	25	500	AP/ 25,00 x 500
				630	AP/ 25,00 x 630
				800	AP/ 25,00 x 800
				1000	AP/ 25,00 x 1000
				40	32
	250	AP/ 32,00 x 250			
	315	AP/ 32,00 x 315			
	400	AP/ 32,00 x 400			
	500	AP/ 32,00 x 500			
					630
800					AP/ 32,00 x 800
1000					AP/ 32,00 x 1000

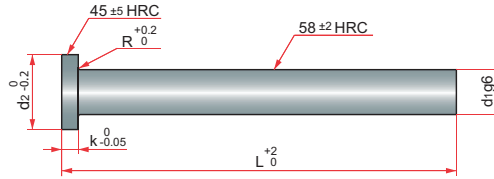
Ejector pin hardened
Expulsor templado
Wypychacz hartowany
Extrator temperado



Mat. : 1.2210 / 58 ± 2 HRC - DIN 1530AH - Maximum temperature at work: 220° C.

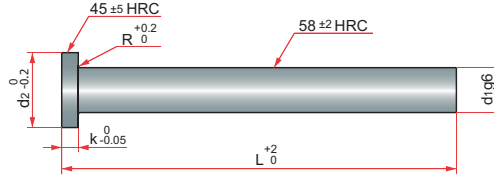
R	k	d ₂	d ₁	L	REF.	
0,2	1,2	2,5	1,1	100	AH/ 1,10 x 100	
				125	AH/ 1,10 x 125	
				160	AH/ 1,10 x 160	
				200	AH/ 1,10 x 200	
			1,2	100	AH/ 1,20 x 100	
				125	AH/ 1,20 x 125	
				160	AH/ 1,20 x 160	
				200	AH/ 1,20 x 200	
				1,3	100	AH/ 1,30 x 100
					125	AH/ 1,30 x 125
	160	AH/ 1,30 x 160				
	200	AH/ 1,30 x 200				
	1,5	3	1,3	100	AH/ 1,30 x 100	
				125	AH/ 1,30 x 125	
				160	AH/ 1,30 x 160	
				200	AH/ 1,30 x 200	
			1,4	100	AH/ 1,40 x 100	
				125	AH/ 1,40 x 125	
				160	AH/ 1,40 x 160	
				200	AH/ 1,40 x 200	
1,5			100	AH/ 1,50 x 100		
			125	AH/ 1,50 x 125		
	160	AH/ 1,50 x 160				
	200	AH/ 1,50 x 200				
1,6	100	AH/ 1,60 x 100				
	125	AH/ 1,60 x 125				
	160	AH/ 1,60 x 160				
	200	AH/ 1,60 x 200				
1,7	100	AH/ 1,70 x 100				

R	k	d ₂	d ₁	L	REF.	
0,2	1,5	3	1,7	125	AH/ 1,70 x 125	
				160	AH/ 1,70 x 160	
				200	AH/ 1,70 x 200	
				1,8	100	AH/ 1,80 x 100
			125		AH/ 1,80 x 125	
			160		AH/ 1,80 x 160	
			200		AH/ 1,80 x 200	
			1,9	100	AH/ 1,90 x 100	
				125	AH/ 1,90 x 125	
				160	AH/ 1,90 x 160	
	200	AH/ 1,90 x 200				
	2	4	2	100	AH/ 2,00 x 100	
				125	AH/ 2,00 x 125	
				160	AH/ 2,00 x 160	
				200	AH/ 2,00 x 200	
				250	AH/ 2,00 x 250	
				315	AH/ 2,00 x 315	
				2,2	100	AH/ 2,20 x 100
					125	AH/ 2,20 x 125
					160	AH/ 2,20 x 160
200					AH/ 2,20 x 200	
2,5	200	AH/ 2,20 x 200				
	250	AH/ 2,20 x 250				
	315	AH/ 2,20 x 315				
	100	AH/ 2,50 x 100				
0,3	5	2,5	100	AH/ 2,50 x 100		
			125	AH/ 2,50 x 125		



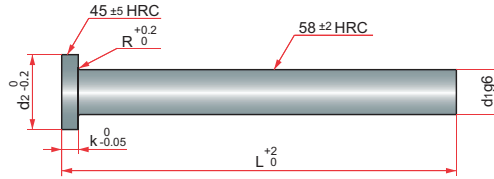
R	k	d ₂	d ₁	L	REF.			
0,3	2	5	2,5	160	AH/ 2,50 x 160			
				200	AH/ 2,50 x 200			
				250	AH/ 2,50 x 250			
				315	AH/ 2,50 x 315			
			2,7	100	AH/ 2,70 x 100			
				125	AH/ 2,70 x 125			
				160	AH/ 2,70 x 160			
				200	AH/ 2,70 x 200			
				250	AH/ 2,70 x 250			
				315	AH/ 2,70 x 315			
				3	6	3	100	AH/ 3,00 x 100
							125	AH/ 3,00 x 125
	160	AH/ 3,00 x 160						
	200	AH/ 3,00 x 200						
	250	AH/ 3,00 x 250						
	315	AH/ 3,00 x 315						
	3	6	3	400	AH/ 3,00 x 400			
				3,2	100	AH/ 3,20 x 100		
					125	AH/ 3,20 x 125		
					160	AH/ 3,20 x 160		
					200	AH/ 3,20 x 200		
					250	AH/ 3,20 x 250		
					315	AH/ 3,20 x 315		
					400	AH/ 3,20 x 400		
7					3,5	100	AH/ 3,50 x 100	
				125		AH/ 3,50 x 125		
				160		AH/ 3,50 x 160		
				200		AH/ 3,50 x 200		
7	3,5	250	AH/ 3,50 x 250					
		315	AH/ 3,50 x 315					
		400	AH/ 3,50 x 400					
		3,7	100	AH/ 3,70 x 100				

R	k	d ₂	d ₁	L	REF.		
0,3	3	7	3,7	125	AH/ 3,70 x 125		
				160	AH/ 3,70 x 160		
				200	AH/ 3,70 x 200		
				250	AH/ 3,70 x 250		
				315	AH/ 3,70 x 315		
				400	AH/ 3,70 x 400		
				8	4	100	AH/ 4,00 x 100
						125	AH/ 4,00 x 125
						160	AH/ 4,00 x 160
						200	AH/ 4,00 x 200
						250	AH/ 4,00 x 250
						315	AH/ 4,00 x 315
			400			AH/ 4,00 x 400	
			4,2			100	AH/ 4,20 x 100
						125	AH/ 4,20 x 125
						160	AH/ 4,20 x 160
						200	AH/ 4,20 x 200
						250	AH/ 4,20 x 250
				315	AH/ 4,20 x 315		
				400	AH/ 4,20 x 400		
				4,5	100	AH/ 4,50 x 100	
					125	AH/ 4,50 x 125	
					160	AH/ 4,50 x 160	
					200	AH/ 4,50 x 200	
	250	AH/ 4,50 x 250					
	315	AH/ 4,50 x 315					
	400	AH/ 4,50 x 400					
	4,7	100	AH/ 4,70 x 100				
		125	AH/ 4,70 x 125				
		160	AH/ 4,70 x 160				
		200	AH/ 4,70 x 200				
		250	AH/ 4,70 x 250				



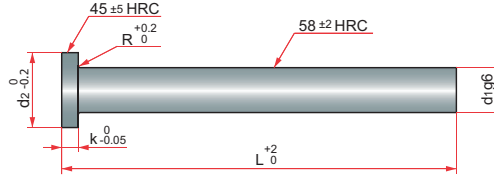
R	k	d ₂	d ₁	L	REF.			
0,3	3	8	4,7	315	AH/ 4,70 x 315			
				400	AH/ 4,70 x 400			
			10	5	100	AH/ 5,00 x 100		
					125	AH/ 5,00 x 125		
					160	AH/ 5,00 x 160		
					200	AH/ 5,00 x 200		
					250	AH/ 5,00 x 250		
					315	AH/ 5,00 x 315		
					400	AH/ 5,00 x 400		
					5,2	100	AH/ 5,20 x 100	
		125	AH/ 5,20 x 125					
		160	AH/ 5,20 x 160					
		200	AH/ 5,20 x 200					
		250	AH/ 5,20 x 250					
		315	AH/ 5,20 x 315					
		400	AH/ 5,20 x 400					
		5,5	100	AH/ 5,50 x 100				
			125	AH/ 5,50 x 125				
			160	AH/ 5,50 x 160				
			200	AH/ 5,50 x 200				
			250	AH/ 5,50 x 250				
			315	AH/ 5,50 x 315				
			400	AH/ 5,50 x 400				
			0,5	5	12	6	100	AH/ 6,00 x 100
							125	AH/ 6,00 x 125
							160	AH/ 6,00 x 160
		200					AH/ 6,00 x 200	
		250					AH/ 6,00 x 250	
		315					AH/ 6,00 x 315	
		6,2				100	AH/ 6,20 x 100	
125	AH/ 6,20 x 125							

R	k	d ₂	d ₁	L	REF.		
0,5	5	12	6,2	160	AH/ 6,20 x 160		
				200	AH/ 6,20 x 200		
				250	AH/ 6,20 x 250		
				315	AH/ 6,20 x 315		
				400	AH/ 6,20 x 400		
				6,5	100	AH/ 6,50 x 100	
					125	AH/ 6,50 x 125	
					160	AH/ 6,50 x 160	
					200	AH/ 6,50 x 200	
					250	AH/ 6,50 x 250	
					315	AH/ 6,50 x 315	
					400	AH/ 6,50 x 400	
			7		100	AH/ 7,00 x 100	
				125	AH/ 7,00 x 125		
				160	AH/ 7,00 x 160		
				200	AH/ 7,00 x 200		
				250	AH/ 7,00 x 250		
				315	AH/ 7,00 x 315		
				400	AH/ 7,00 x 400		
				14	8	100	AH/ 8,00 x 100
						125	AH/ 8,00 x 125
						160	AH/ 8,00 x 160
			200			AH/ 8,00 x 200	
			250			AH/ 8,00 x 250	
			315			AH/ 8,00 x 315	
			400			AH/ 8,00 x 400	
			8,2			100	AH/ 8,20 x 100
						125	AH/ 8,20 x 125
						160	AH/ 8,20 x 160
						200	AH/ 8,20 x 200
						250	AH/ 8,20 x 250
					315	AH/ 8,20 x 315	



R	k	d ₂	d ₁	L	REF.	
0,5	5	14	8,2	400	AH/ 8,20 x 400	
				8,5	100	AH/ 8,50 x 100
					125	AH/ 8,50 x 125
					160	AH/ 8,50 x 160
					200	AH/ 8,50 x 200
					250	AH/ 8,50 x 250
					315	AH/ 8,50 x 315
					400	AH/ 8,50 x 400
			9		100	AH/ 9,00 x 100
				125	AH/ 9,00 x 125	
				160	AH/ 9,00 x 160	
				200	AH/ 9,00 x 200	
				250	AH/ 9,00 x 250	
				315	AH/ 9,00 x 315	
				400	AH/ 9,00 x 400	
				16	10	100
		125	AH/ 10,00 x 125			
		160	AH/ 10,00 x 160			
		200	AH/ 10,00 x 200			
		250	AH/ 10,00 x 250			
		315	AH/ 10,00 x 315			
		400	AH/ 10,00 x 400			
		10,2	100			AH/ 10,20 x 100
			125		AH/ 10,20 x 125	
			160		AH/ 10,20 x 160	
			200		AH/ 10,20 x 200	
			250		AH/ 10,20 x 250	
			315		AH/ 10,20 x 315	
			400		AH/ 10,20 x 400	
			10,5		100	AH/ 10,50 x 100
		125			AH/ 10,50 x 125	
		160		AH/ 10,50 x 160		
		400		AH/ 10,50 x 400		

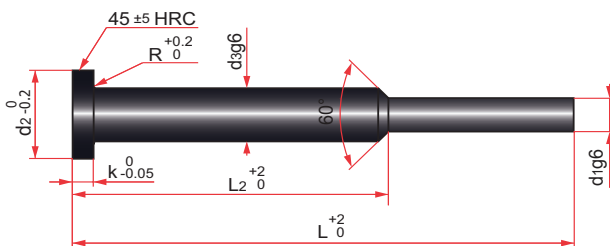
R	k	d ₂	d ₁	L	REF.			
0,5	5	16	10,5	200	AH/ 10,50 x 200			
				250	AH/ 10,50 x 250			
				315	AH/ 10,50 x 315			
				400	AH/ 10,50 x 400			
				11	100	AH/ 11,00 x 100		
					125	AH/ 11,00 x 125		
					160	AH/ 11,00 x 160		
					200	AH/ 11,00 x 200		
			250		AH/ 11,00 x 250			
			315		AH/ 11,00 x 315			
			400		AH/ 11,00 x 400			
			0,8		7	18	12	100
				125				AH/ 12,00 x 125
				160				AH/ 12,00 x 160
				200				AH/ 12,00 x 200
				250				AH/ 12,00 x 250
				315				AH/ 12,00 x 315
				400				AH/ 12,00 x 400
				12,2				100
							125	AH/ 12,20 x 125
160	AH/ 12,20 x 160							
200	AH/ 12,20 x 200							
12,5	100	250		AH/ 12,20 x 250				
		315	AH/ 12,20 x 315					
		400	AH/ 12,20 x 400					
		12,5	100	AH/ 12,50 x 100				
	125		AH/ 12,50 x 125					
	160		AH/ 12,50 x 160					
	200		AH/ 12,50 x 200					
	250	250	AH/ 12,50 x 250					
315		AH/ 12,50 x 315						
400		AH/ 12,50 x 400						
400		AH/ 12,50 x 400						



R	k	d ₂	d ₁	L	REF.
0,8	7	22	14	100	AH/ 14,00 x 100
				125	AH/ 14,00 x 125
				160	AH/ 14,00 x 160
				200	AH/ 14,00 x 200
				250	AH/ 14,00 x 250
				315	AH/ 14,00 x 315
				400	AH/ 14,00 x 400
				16	100
			125		AH/ 16,00 x 125
			160		AH/ 16,00 x 160
			200		AH/ 16,00 x 200
			250		AH/ 16,00 x 250
			400		AH/ 16,00 x 400

R	k	d ₂	d ₁	L	REF.
0,8	7	24	18	100	AH/ 18,00 x 100
				125	AH/ 18,00 x 125
				160	AH/ 18,00 x 160
				200	AH/ 18,00 x 200
				250	AH/ 18,00 x 250
				315	AH/ 18,00 x 315
				400	AH/ 18,00 x 400
				1	8
125	AH/ 20,00 x 125				
160	AH/ 20,00 x 160				
200	AH/ 20,00 x 200				
250	AH/ 20,00 x 250				
315	AH/ 20,00 x 315				
400	AH/ 20,00 x 400				

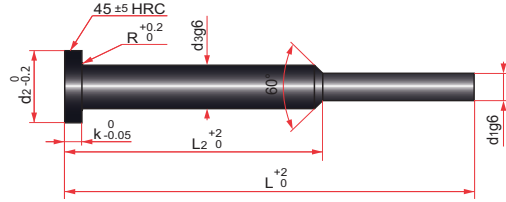
Black nitrited oxidized stepped ejector pin
 Expulsor nitrurado mechado oxidado
 Wypychacz odsadzany azotowany i oksydowany
 Extrator respigado nitrurado oxidado



Mat. : 1.2344 DIN 1530A / ISO 8694 - Maximum temperature at work: 550° C.

R	k	d ₂	d ₃	L ₂	d ₁	L	REF.
0,2	2	4	2	32	0,80	80	CN/ 0,80 x 80
						100	CN/ 0,80 x 100
						125	CN/ 0,80 x 125
						160	CN/ 0,80 x 160
				50	0,90	80	CN/ 0,90 x 80
						100	CN/ 0,90 x 100
						125	CN/ 0,90 x 125
						160	CN/ 0,90 x 160
				63	1,00	80	CN/ 1,00 x 80
						100	CN/ 1,00 x 100
						125	CN/ 1,00 x 125
						160	CN/ 1,00 x 160
				80	1,10	80	CN/ 1,10 x 80
						100	CN/ 1,10 x 100
						125	CN/ 1,10 x 125
						160	CN/ 1,10 x 160
				80	1,20	80	CN/ 1,20 x 80
						100	CN/ 1,20 x 100
						125	CN/ 1,20 x 125
						160	CN/ 1,20 x 160
80	1,30	80	CN/ 1,30 x 80				
		100	CN/ 1,30 x 100				
		125	CN/ 1,30 x 125				
		160	CN/ 1,30 x 160				

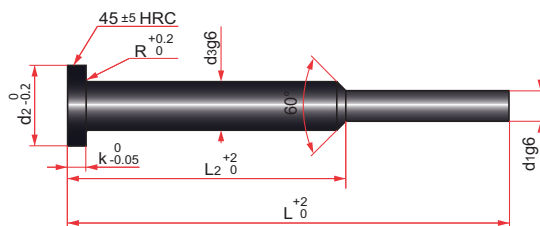
R	k	d ₂	d ₃	L ₂	d ₁	L	REF.
0,2	2	4	2	50	1,30	100	CN/ 1,30 x 100
						125	CN/ 1,30 x 125
						160	CN/ 1,30 x 160
						200	CN/ 1,30 x 200
				63	1,40	80	CN/ 1,40 x 80
						100	CN/ 1,40 x 100
						125	CN/ 1,40 x 125
						160	CN/ 1,40 x 160
				80	1,50	80	CN/ 1,50 x 80
						100	CN/ 1,50 x 100
						125	CN/ 1,50 x 125
						160	CN/ 1,50 x 160
				80	1,60	80	CN/ 1,60 x 80
						100	CN/ 1,60 x 100
						125	CN/ 1,60 x 125
						160	CN/ 1,60 x 160
80	1,70	80	CN/ 1,70 x 80				
		100	CN/ 1,70 x 100				
		125	CN/ 1,70 x 125				
		160	CN/ 1,70 x 160				
80	1,80	80	CN/ 1,80 x 80				
		100	CN/ 1,80 x 100				
		125	CN/ 1,80 x 125				
		160	CN/ 1,80 x 160				



R	k	d ₂	d ₃	L ₂	d ₁	L	REF.		
0,3	3	6	3	50	1,80	100	CN/ 1,80 x 100		
						125	CN/ 1,80 x 125		
						160	CN/ 1,80 x 160		
						200	CN/ 1,80 x 200		
				32	1,90	80	CN/ 1,90 x 80		
						100	CN/ 1,90 x 100		
						125	CN/ 1,90 x 125		
						160	CN/ 1,90 x 160		
						200	CN/ 1,90 x 200		
						32	2,00	80	CN/ 2,00 x 80
								100	CN/ 2,00 x 100
								125	CN/ 2,00 x 125
				160	CN/ 2,00 x 160				
				50	2,10	80	CN/ 2,10 x 80		
						100	CN/ 2,10 x 100		
						125	CN/ 2,10 x 125		
						160	CN/ 2,10 x 160		
						200	CN/ 2,10 x 200		
						32	2,20	80	CN/ 2,20 x 80
				100	CN/ 2,20 x 100				

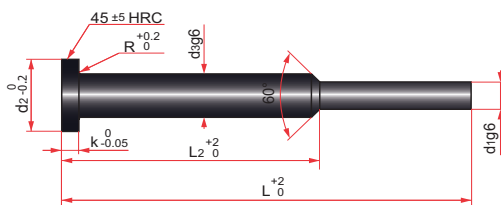
R	k	d ₂	d ₃	L ₂	d ₁	L	REF.		
0,3	3	6	3	50	2,20	125	CN/ 2,20 x 125		
						160	CN/ 2,20 x 160		
						200	CN/ 2,20 x 200		
						32	2,30	80	CN/ 2,30 x 80
				50	2,30	100	CN/ 2,30 x 100		
						125	CN/ 2,30 x 125		
						160	CN/ 2,30 x 160		
						200	CN/ 2,30 x 200		
				32	2,40	80	CN/ 2,40 x 80		
						50	2,40	100	CN/ 2,40 x 100
								125	CN/ 2,40 x 125
								160	CN/ 2,40 x 160
				200	CN/ 2,40 x 200				
				50	2,50	100	CN/ 2,50 x 100		
						125	CN/ 2,50 x 125		
						160	CN/ 2,50 x 160		
						200	CN/ 2,50 x 200		
						250	CN/ 2,50 x 250		
						8	4	50	3,00
				200	CN/ 3,00 x 200				

Hardened stepped ejector pin / DLC
 Expulsor templado mechado / DLC
 Wypychacz hartowany azotowany / DLC
 Extrator temperado respigado / DLC

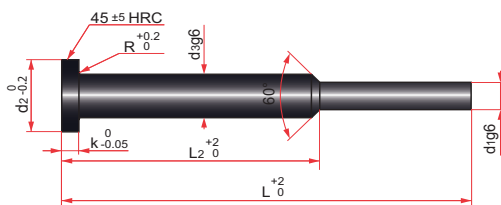


Mat. : 1.2210 / $58 \pm 2 \text{ HRC}$. DIN 1530 / Dureza recubrimiento > 70 HRC. Maximum temperature at work: 220°C .

R	k	d_2	d_3	L_2	d_1	L	REF.	REF.
0,2	2	4	2	32	0,80	80	C/ 0,80 x 80	CDLC/ 0,80 x 80
						100	C/ 0,80 x 100	CDLC/ 0,80 x 100
						125	C/ 0,80 x 125	CDLC/ 0,80 x 125
						160	C/ 0,80 x 160	CDLC/ 0,80 x 160
				50	0,90	80	C/ 0,90 x 80	CDLC/ 0,90 x 80
						100	C/ 0,90 x 100	CDLC/ 0,90 x 100
						125	C/ 0,90 x 125	CDLC/ 0,90 x 125
						160	C/ 0,90 x 160	CDLC/ 0,90 x 160
				63	1,00	80	C/ 1,00 x 80	CDLC/ 1,00 x 80
						100	C/ 1,00 x 100	CDLC/ 1,00 x 100
						125	C/ 1,00 x 125	CDLC/ 1,00 x 125
						160	C/ 1,00 x 160	CDLC/ 1,00 x 160
				80	1,10	80	C/ 1,10 x 80	CDLC/ 1,10 x 80
						100	C/ 1,10 x 100	CDLC/ 1,10 x 100
						125	C/ 1,10 x 125	CDLC/ 1,10 x 125
						160	C/ 1,10 x 160	CDLC/ 1,10 x 160
				32	1,20	80	C/ 1,20 x 80	CDLC/ 1,20 x 80
						100	C/ 1,20 x 100	CDLC/ 1,20 x 100
						125	C/ 1,20 x 125	CDLC/ 1,20 x 125
						160	C/ 1,20 x 160	CDLC/ 1,20 x 160
50	1,30	80	C/ 1,30 x 80	CDLC/ 1,30 x 80				
		100	C/ 1,30 x 100	CDLC/ 1,30 x 100				
		125	C/ 1,30 x 125	CDLC/ 1,30 x 125				
		160	C/ 1,30 x 160	CDLC/ 1,30 x 160				
63	1,30	80	C/ 1,30 x 80	CDLC/ 1,30 x 80				
		100	C/ 1,30 x 100	CDLC/ 1,30 x 100				
		125	C/ 1,30 x 125	CDLC/ 1,30 x 125				
		160	C/ 1,30 x 160	CDLC/ 1,30 x 160				
80	1,30	80	C/ 1,30 x 80	CDLC/ 1,30 x 80				
		100	C/ 1,30 x 100	CDLC/ 1,30 x 100				
		125	C/ 1,30 x 125	CDLC/ 1,30 x 125				
		160	C/ 1,30 x 160	CDLC/ 1,30 x 160				

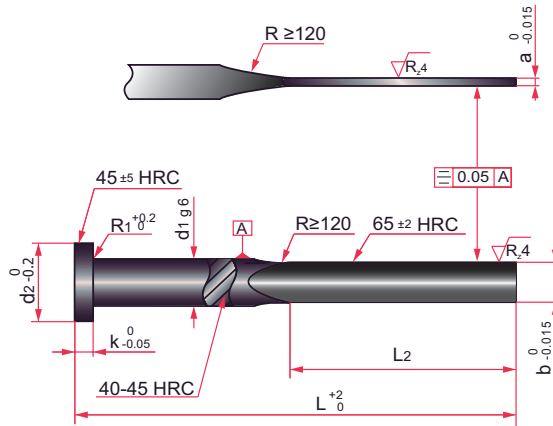


R	k	d ₂	d ₃	L ₂	d ₁	L	REF.	REF.
0,2	2	4	2	63	1,30	160	C/ 1,30 x 160	CDLC/ 1,30 x 160
				80		200	C/ 1,30 x 200	CDLC/ 1,30 x 200
				32	1,40	80	C/ 1,40 x 80	CDLC/ 1,40 x 80
				50		100	C/ 1,40 x 100	CDLC/ 1,40 x 100
						125	C/ 1,40 x 125	CDLC/ 1,40 x 125
				63		160	C/ 1,40 x 160	CDLC/ 1,40 x 160
				80		200	C/ 1,40 x 200	CDLC/ 1,40 x 200
0,3	3	6	3	32	1,50	80	C/ 1,50 x 80	CDLC/ 1,50 x 80
				50		100	C/ 1,50 x 100	CDLC/ 1,50 x 100
						125	C/ 1,50 x 125	CDLC/ 1,50 x 125
				63		160	C/ 1,50 x 160	CDLC/ 1,50 x 160
				80		200	C/ 1,50 x 200	CDLC/ 1,50 x 200
				32	1,60	80	C/ 1,60 x 80	CDLC/ 1,60 x 80
				50		100	C/ 1,60 x 100	CDLC/ 1,60 x 100
						125	C/ 1,60 x 125	CDLC/ 1,60 x 125
				63		160	C/ 1,60 x 160	CDLC/ 1,60 x 160
				80		200	C/ 1,60 x 200	CDLC/ 1,60 x 200
				32	1,70	80	C/ 1,70 x 80	CDLC/ 1,70 x 80
				50		100	C/ 1,70 x 100	CDLC/ 1,70 x 100
						125	C/ 1,70 x 125	CDLC/ 1,70 x 125
				63		160	C/ 1,70 x 160	CDLC/ 1,70 x 160
				80		200	C/ 1,70 x 200	CDLC/ 1,70 x 200
				32	1,80	80	C/ 1,80 x 80	CDLC/ 1,80 x 80
				50		100	C/ 1,80 x 100	CDLC/ 1,80 x 100
						125	C/ 1,80 x 125	CDLC/ 1,80 x 125
				63		160	C/ 1,80 x 160	CDLC/ 1,80 x 160
				80		200	C/ 1,80 x 200	CDLC/ 1,80 x 200
				32	1,90	80	C/ 1,90 x 80	CDLC/ 1,90 x 80
				50		100	C/ 1,90 x 100	CDLC/ 1,90 x 100
						125	C/ 1,90 x 125	CDLC/ 1,90 x 125
				63		160	C/ 1,90 x 160	CDLC/ 1,90 x 160
				80		200	C/ 1,90 x 200	CDLC/ 1,90 x 200



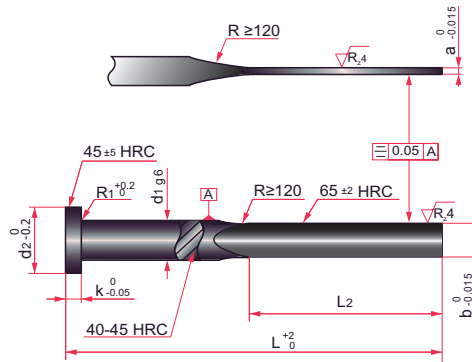
R	k	d ₂	d ₃	L ₂	d ₁	L	REF.	REF.		
0,3	3	6	3	32	2,00	80	C/ 2,00 x 80	CDLC/ 2,00 x 80		
						100	C/ 2,00 x 100	CDLC/ 2,00 x 100		
						125	C/ 2,00 x 125	CDLC/ 2,00 x 125		
						160	C/ 2,00 x 160	CDLC/ 2,00 x 160		
						200	C/ 2,00 x 200	CDLC/ 2,00 x 200		
				32	2,10	80	C/ 2,10 x 80	CDLC/ 2,10 x 80		
						100	C/ 2,10 x 100	CDLC/ 2,10 x 100		
						125	C/ 2,10 x 125	CDLC/ 2,10 x 125		
						160	C/ 2,10 x 160	CDLC/ 2,10 x 160		
						200	C/ 2,10 x 200	CDLC/ 2,10 x 200		
				32	2,20	80	C/ 2,20 x 80	CDLC/ 2,20 x 80		
						100	C/ 2,20 x 100	CDLC/ 2,20 x 100		
						125	C/ 2,20 x 125	CDLC/ 2,20 x 125		
						160	C/ 2,20 x 160	CDLC/ 2,20 x 160		
						200	C/ 2,20 x 200	CDLC/ 2,20 x 200		
				32	2,30	80	C/ 2,30 x 80	CDLC/ 2,30 x 80		
						100	C/ 2,30 x 100	CDLC/ 2,30 x 100		
						125	C/ 2,30 x 125	CDLC/ 2,30 x 125		
						160	C/ 2,30 x 160	CDLC/ 2,30 x 160		
						200	C/ 2,30 x 200	CDLC/ 2,30 x 200		
				32	2,40	80	C/ 2,40 x 80	CDLC/ 2,40 x 80		
						100	C/ 2,40 x 100	CDLC/ 2,40 x 100		
						125	C/ 2,40 x 125	CDLC/ 2,40 x 125		
						160	C/ 2,40 x 160	CDLC/ 2,40 x 160		
						200	C/ 2,40 x 200	CDLC/ 2,40 x 200		
				50	2,50	100	C/ 2,50 x 100	CDLC/ 2,50 x 100		
						125	C/ 2,50 x 125	CDLC/ 2,50 x 125		
						160	C/ 2,50 x 160	CDLC/ 2,50 x 160		
						200	C/ 2,50 x 200	CDLC/ 2,50 x 200		
						250	C/ 2,50 x 250	CDLC/ 2,50 x 250		
				8	4	50	3,00	125	C/ 3,00 x 125	CDLC/ 3,00 x 125
								200	C/ 3,00 x 200	CDLC/ 3,00 x 200

Flat ejector pin black nitrited oxidized ALN
 Expulsor laminar niturado oxidado ALN
 Wypychacz płaski azotowany i oksydowany
 Extrator de lamina niturado oxidado ALN

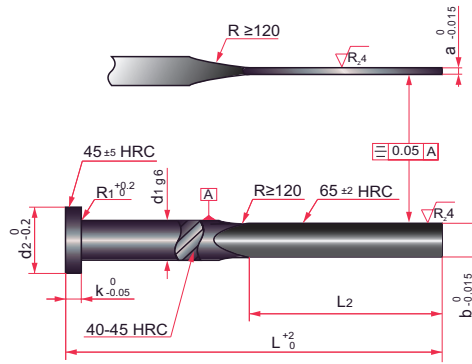


Mat. : 1.2344 DIN 1530 / ISO 8693 - Maximum temperature at work: 550° C.

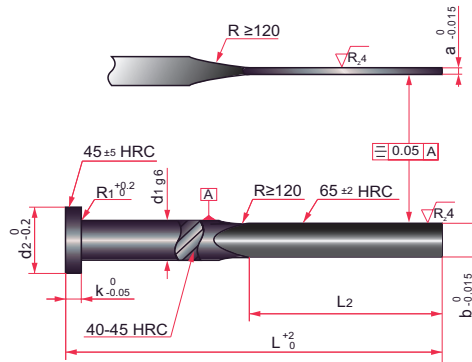
R ₁	k	d ₂	d ₁	L ₂	a	b	L	REF.		
0,3	3	8	4	40	0,8	3,5	80	ALN/ 0,8 x 3,5 x 80		
							100	ALN/ 0,8 x 3,5 x 100		
							125	ALN/ 0,8 x 3,5 x 125		
							160	ALN/ 0,8 x 3,5 x 160		
				40	1	80	ALN/ 1,0 x 3,5 x 80			
						100	ALN/ 1,0 x 3,5 x 100			
						125	ALN/ 1,0 x 3,5 x 125			
						160	ALN/ 1,0 x 3,5 x 160			
				40	1,2	80	ALN/ 1,2 x 3,5 x 80			
						100	ALN/ 1,2 x 3,5 x 100			
						125	ALN/ 1,2 x 3,5 x 125			
						160	ALN/ 1,2 x 3,5 x 160			
			4,2			40	0,8	3,8	80	ALN/ 0,8 x 3,8 x 80
									100	ALN/ 0,8 x 3,8 x 100
									125	ALN/ 0,8 x 3,8 x 125
									160	ALN/ 0,8 x 3,8 x 160
						40	1	80	ALN/ 1,0 x 3,8 x 80	
								100	ALN/ 1,0 x 3,8 x 100	
								125	ALN/ 1,0 x 3,8 x 125	
								160	ALN/ 1,0 x 3,8 x 160	
40	1,2	80	ALN/ 1,2 x 3,8 x 80							
		200	ALN/ 1,0 x 3,8 x 200							



R ₁	k	d ₂	d ₁	L ₂	a	b	L	REF.									
0,3	3	8	4,2	50	1,2	3,8	100	ALN/ 1,2 x 3,8 x 100									
							125	ALN/ 1,2 x 3,8 x 125									
							160	ALN/ 1,2 x 3,8 x 160									
							200	ALN/ 1,2 x 3,8 x 200									
		10	5	10	5	40	1	4,5	80	ALN/ 1,0 x 4,5 x 80							
									100	ALN/ 1,0 x 4,5 x 100							
									125	ALN/ 1,0 x 4,5 x 125							
									160	ALN/ 1,0 x 4,5 x 160							
									200	ALN/ 1,0 x 4,5 x 200							
									250	ALN/ 1,0 x 4,5 x 250							
									40	1,2	10	5	40	1,2	4,5	80	ALN/ 1,2 x 4,5 x 80
																100	ALN/ 1,2 x 4,5 x 100
	125															ALN/ 1,2 x 4,5 x 125	
	160															ALN/ 1,2 x 4,5 x 160	
	200															ALN/ 1,2 x 4,5 x 200	
	250															ALN/ 1,2 x 4,5 x 250	
	40	1,5	10	5	40	1,5	4,5	80								ALN/ 1,5 x 4,5 x 80	
								100								ALN/ 1,5 x 4,5 x 100	
								125								ALN/ 1,5 x 4,5 x 125	
								160								ALN/ 1,5 x 4,5 x 160	
								200								ALN/ 1,5 x 4,5 x 200	
								250								ALN/ 1,5 x 4,5 x 250	
								0,5	5	12	6	40	1	5,5	80	ALN/ 1,0 x 5,5 x 80	
															100	ALN/ 1,0 x 5,5 x 100	
125															ALN/ 1,0 x 5,5 x 125		
160															ALN/ 1,0 x 5,5 x 160		
200															ALN/ 1,0 x 5,5 x 200		
250															ALN/ 1,0 x 5,5 x 250		
40	1,2	80	ALN/ 1,2 x 5,5 x 80														
50	100	ALN/ 1,2 x 5,5 x 100															

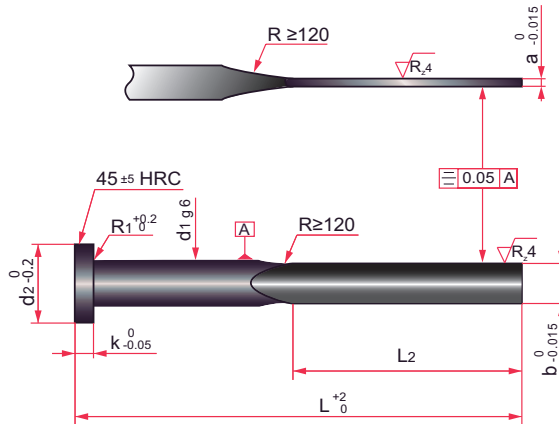


R ₁	k	d ₂	d ₁	L ₂	a	b	L	REF.															
0,5	5	12	6	60	1,2	5,5	125	ALN/ 1,2 x 5,5 x 125															
							160	ALN/ 1,2 x 5,5 x 160															
							200	ALN/ 1,2 x 5,5 x 200															
							250	ALN/ 1,2 x 5,5 x 250															
				14	8	14	8	40	1,2	7,5	80	ALN/ 1,2 x 7,5 x 80											
											100	ALN/ 1,2 x 7,5 x 100											
											125	ALN/ 1,2 x 7,5 x 125											
											160	ALN/ 1,2 x 7,5 x 160											
								1,5	40	1,5	80	1,5	2	80	80	ALN/ 1,5 x 7,5 x 80							
															100	ALN/ 1,5 x 7,5 x 100							
															125	ALN/ 1,5 x 7,5 x 125							
															160	ALN/ 1,5 x 7,5 x 160							
															200	ALN/ 1,5 x 7,5 x 200							
															250	ALN/ 1,5 x 7,5 x 250							
															2	40	2	80	2	80	80	80	ALN/ 2,0 x 7,5 x 80
																						100	ALN/ 2,0 x 7,5 x 100
	125	ALN/ 2,0 x 7,5 x 125																					
	160	ALN/ 2,0 x 7,5 x 160																					
	2	50	2	100	2	100	100	100	ALN/ 2,0 x 7,5 x 100														
								125	ALN/ 2,0 x 7,5 x 125														
								160	ALN/ 2,0 x 7,5 x 160														
								200	ALN/ 2,0 x 7,5 x 200														



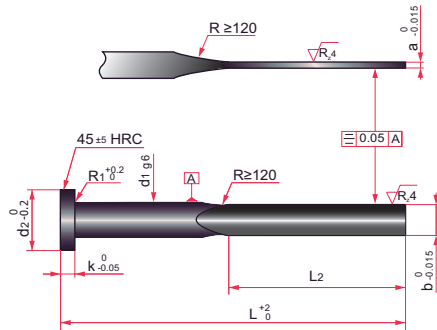
R ₁	k	d ₂	d ₁	L ₂	a	b	L	REF.	
0,5	5	14	8	60	2	7,5	125	ALN/ 2,0 x 7,5 x 125	
							160	ALN/ 2,0 x 7,5 x 160	
							200	ALN/ 2,0 x 7,5 x 200	
							250	ALN/ 2,0 x 7,5 x 250	
		16	10	50	1,5	9,5	100	ALN/ 1,5 x 9,5 x 100	
							125	ALN/ 1,5 x 9,5 x 125	
							160	ALN/ 1,5 x 9,5 x 160	
							200	ALN/ 1,5 x 9,5 x 200	
	50		2	100	ALN/ 2,0 x 9,5 x 100				
				125	ALN/ 2,0 x 9,5 x 125				
				160	ALN/ 2,0 x 9,5 x 160				
				200	ALN/ 2,0 x 9,5 x 200				
	0,8	7	18	12	60	11,5	125	ALN/ 2,0 x 11,5 x 125	
							160	ALN/ 2,0 x 11,5 x 160	
							200	ALN/ 2,0 x 11,5 x 200	
							250	ALN/ 2,0 x 11,5 x 250	
60							2,5	125	ALN/ 2,5 x 11,5 x 125
								160	ALN/ 2,5 x 11,5 x 160
								200	ALN/ 2,5 x 11,5 x 200
								250	ALN/ 2,5 x 11,5 x 250
22			16	80	2	15,5	160	ALN/ 2,0 x 15,5 x 160	
							200	ALN/ 2,0 x 15,5 x 200	
							250	ALN/ 2,0 x 15,5 x 250	
							80	2,5	160
				200	ALN/ 2,5 x 15,5 x 200				
				250	ALN/ 2,5 x 15,5 x 250				
				250	ALN/ 2,5 x 15,5 x 250				

Flat ejector pin hardened type AL / DLC
 Expulsor laminar templado tipo AL / DLC
 Wypychacz płaski hartowany typ AL / DLC
 Extrator de lamina temperado tipo AL / DLC

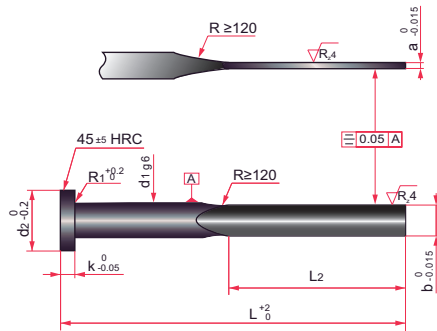


Mat.: 1.2210 / 58±2 HRC. DIN 1530AH / Dureza recubrimiento > 70 HRC. Maximum temperature at work: 220° C

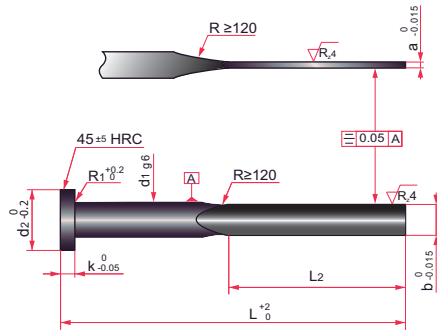
R ₁	k	d ₂	d ₁	L ₂	a	b	L	REF.	REF.		
0,3	3	8	4	40	0,8	3,5	80	AL/ 0,8 x 3,5 x 80	ALDLC/ 0,8 x 3,5 x 80		
							100	AL/ 0,8 x 3,5 x 100	ALDLC/ 0,8 x 3,5 x 100		
							125	AL/ 0,8 x 3,5 x 125	ALDLC/ 0,8 x 3,5 x 125		
							160	AL/ 0,8 x 3,5 x 160	ALDLC/ 0,8 x 3,5 x 160		
				40	1	80	AL/ 1,0 x 3,5 x 80	ALDLC/ 1,0 x 3,5 x 80			
						100	AL/ 1,0 x 3,5 x 100	ALDLC/ 1,0 x 3,5 x 100			
						125	AL/ 1,0 x 3,5 x 125	ALDLC/ 1,0 x 3,5 x 125			
						160	AL/ 1,0 x 3,5 x 160	ALDLC/ 1,0 x 3,5 x 160			
				40	1,2	80	AL/ 1,2 x 3,5 x 80	ALDLC/ 1,2 x 3,5 x 80			
						100	AL/ 1,2 x 3,5 x 100	ALDLC/ 1,2 x 3,5 x 100			
						125	AL/ 1,2 x 3,5 x 125	ALDLC/ 1,2 x 3,5 x 125			
						160	AL/ 1,2 x 3,5 x 160	ALDLC/ 1,2 x 3,5 x 160			
			4,2			40	0,8	3,8	80	AL/ 0,8 x 3,8 x 80	ALDLC/ 0,8 x 3,8 x 80
									100	AL/ 0,8 x 3,8 x 100	ALDLC/ 0,8 x 3,8 x 100
									125	AL/ 0,8 x 3,8 x 125	ALDLC/ 0,8 x 3,8 x 125
									160	AL/ 0,8 x 3,8 x 160	ALDLC/ 0,8 x 3,8 x 160
									200	AL/ 0,8 x 3,8 x 200	ALDLC/ 0,8 x 3,8 x 200
									40	1	80
						100	AL/ 1,0 x 3,8 x 100	ALDLC/ 1,0 x 3,8 x 100			
						125	AL/ 1,0 x 3,8 x 125	ALDLC/ 1,0 x 3,8 x 125			
						160	AL/ 1,0 x 3,8 x 160	ALDLC/ 1,0 x 3,8 x 160			
						200	AL/ 1,0 x 3,8 x 200	ALDLC/ 1,0 x 3,8 x 200			
						40	1,2	80	AL/ 1,2 x 3,8 x 80		ALDLC/ 1,2 x 3,8 x 80



R ₁	k	d ₂	d ₁	L ₂	a	b	L	REF.	REF.						
0,3	3	8	4,2	50	1,2	3,8	100	AL/ 1,2 x 3,8 x 100	ALDLC/ 1,2 x 3,8 x 100						
				60			125	AL/ 1,2 x 3,8 x 125	ALDLC/ 1,2 x 3,8 x 125						
				80			160	AL/ 1,2 x 3,8 x 160	ALDLC/ 1,2 x 3,8 x 160						
				100			200	AL/ 1,2 x 3,8 x 200	ALDLC/ 1,2 x 3,8 x 200						
		10	5	40	5	40	1	4,5	80	AL/ 1,0 x 4,5 x 80	ALDLC/ 1,0 x 4,5 x 80				
						100			100	AL/ 1,0 x 4,5 x 100	ALDLC/ 1,0 x 4,5 x 100				
						125			125	AL/ 1,0 x 4,5 x 125	ALDLC/ 1,0 x 4,5 x 125				
						160			160	AL/ 1,0 x 4,5 x 160	ALDLC/ 1,0 x 4,5 x 160				
						200			200	AL/ 1,0 x 4,5 x 200	ALDLC/ 1,0 x 4,5 x 200				
						250			250	AL/ 1,0 x 4,5 x 250	ALDLC/ 1,0 x 4,5 x 250				
				40	5	5	5	40	1,2	4,5	80	AL/ 1,2 x 4,5 x 80	ALDLC/ 1,2 x 4,5 x 80		
								100			100	AL/ 1,2 x 4,5 x 100	ALDLC/ 1,2 x 4,5 x 100		
	125							125			AL/ 1,2 x 4,5 x 125	ALDLC/ 1,2 x 4,5 x 125			
	160							160			AL/ 1,2 x 4,5 x 160	ALDLC/ 1,2 x 4,5 x 160			
	200							200			AL/ 1,2 x 4,5 x 200	ALDLC/ 1,2 x 4,5 x 200			
	250							250			AL/ 1,2 x 4,5 x 250	ALDLC/ 1,2 x 4,5 x 250			
	40	5	5	5	40	1,5	4,5	80	AL/ 1,5 x 4,5 x 80	ALDLC/ 1,5 x 4,5 x 80					
					100			100	AL/ 1,5 x 4,5 x 100	ALDLC/ 1,5 x 4,5 x 100					
					125			125	AL/ 1,5 x 4,5 x 125	ALDLC/ 1,5 x 4,5 x 125					
					160			160	AL/ 1,5 x 4,5 x 160	ALDLC/ 1,5 x 4,5 x 160					
					200			200	AL/ 1,5 x 4,5 x 200	ALDLC/ 1,5 x 4,5 x 200					
					250			250	AL/ 1,5 x 4,5 x 250	ALDLC/ 1,5 x 4,5 x 250					
	0,5	5	12	6	40	1	5,5	80	AL/ 1,0 x 5,5 x 80	ALDLC/ 1,0 x 5,5 x 80					
					100			100	AL/ 1,0 x 5,5 x 100	ALDLC/ 1,0 x 5,5 x 100					
125					125			AL/ 1,0 x 5,5 x 125	ALDLC/ 1,0 x 5,5 x 125						
160					160			AL/ 1,0 x 5,5 x 160	ALDLC/ 1,0 x 5,5 x 160						
200					200			AL/ 1,0 x 5,5 x 200	ALDLC/ 1,0 x 5,5 x 200						
250					250			AL/ 1,0 x 5,5 x 250	ALDLC/ 1,0 x 5,5 x 250						
40					5			12	6	40	1,2	5,5	80	AL/ 1,2 x 5,5 x 80	ALDLC/ 1,2 x 5,5 x 80
										100			100	AL/ 1,2 x 5,5 x 100	ALDLC/ 1,2 x 5,5 x 100
			125	125		AL/ 1,2 x 5,5 x 125	ALDLC/ 1,2 x 5,5 x 125								
			160	160		AL/ 1,2 x 5,5 x 160	ALDLC/ 1,2 x 5,5 x 160								

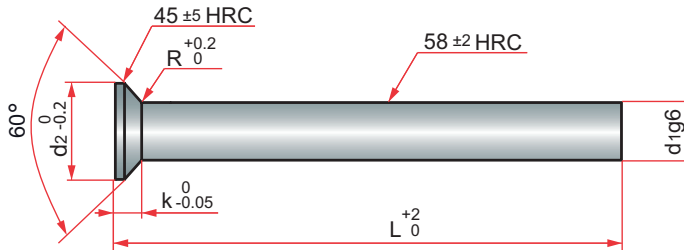


R ₁	k	d ₂	d ₁	L ₂	a	b	L	REF.	REF.				
0,5	5	12	6	60	1,2	5,5	125	AL/ 1,2 x 5,5 x 125	ALDLC/ 1,2 x 5,5 x 125				
							160	AL/ 1,2 x 5,5 x 160	ALDLC/ 1,2 x 5,5 x 160				
							200	AL/ 1,2 x 5,5 x 200	ALDLC/ 1,2 x 5,5 x 200				
							250	AL/ 1,2 x 5,5 x 250	ALDLC/ 1,2 x 5,5 x 250				
				40	1,5	80	80	AL/ 1,5 x 5,5 x 80	ALDLC/ 1,5 x 5,5 x 80				
							100	AL/ 1,5 x 5,5 x 100	ALDLC/ 1,5 x 5,5 x 100				
							125	AL/ 1,5 x 5,5 x 125	ALDLC/ 1,5 x 5,5 x 125				
							160	AL/ 1,5 x 5,5 x 160	ALDLC/ 1,5 x 5,5 x 160				
							200	AL/ 1,5 x 5,5 x 200	ALDLC/ 1,5 x 5,5 x 200				
							250	AL/ 1,5 x 5,5 x 250	ALDLC/ 1,5 x 5,5 x 250				
							40	2	80	80	AL/ 2,0 x 5,5 x 80	ALDLC/ 2,0 x 5,5 x 80	
										100	AL/ 2,0 x 5,5 x 100	ALDLC/ 2,0 x 5,5 x 100	
				125	AL/ 2,0 x 5,5 x 125	ALDLC/ 2,0 x 5,5 x 125							
				160	AL/ 2,0 x 5,5 x 160	ALDLC/ 2,0 x 5,5 x 160							
				14	8	8	40	1,2	7,5	80	AL/ 1,2 x 7,5 x 80	ALDLC/ 1,2 x 7,5 x 80	
										100	AL/ 1,2 x 7,5 x 100	ALDLC/ 1,2 x 7,5 x 100	
		125	AL/ 1,2 x 7,5 x 125							ALDLC/ 1,2 x 7,5 x 125			
		160	AL/ 1,2 x 7,5 x 160							ALDLC/ 1,2 x 7,5 x 160			
		200	AL/ 1,2 x 7,5 x 200							ALDLC/ 1,2 x 7,5 x 200			
		250	AL/ 1,2 x 7,5 x 250							ALDLC/ 1,2 x 7,5 x 250			
		40	1,5							80	80	AL/ 1,5 x 7,5 x 80	ALDLC/ 1,5 x 7,5 x 80
											100	AL/ 1,5 x 7,5 x 100	ALDLC/ 1,5 x 7,5 x 100
							125	AL/ 1,5 x 7,5 x 125	ALDLC/ 1,5 x 7,5 x 125				
							160	AL/ 1,5 x 7,5 x 160	ALDLC/ 1,5 x 7,5 x 160				
							200	AL/ 1,5 x 7,5 x 200	ALDLC/ 1,5 x 7,5 x 200				
							250	AL/ 1,5 x 7,5 x 250	ALDLC/ 1,5 x 7,5 x 250				
							40	2	80		80	AL/ 2,0 x 7,5 x 80	ALDLC/ 2,0 x 7,5 x 80
											100	AL/ 2,0 x 7,5 x 100	ALDLC/ 2,0 x 7,5 x 100



R ₁	k	d ₂	d ₁	L ₂	a	b	L	REF.	REF.		
0,5	5	14	8	60	2	7,5	125	AL/ 2,0 x 7,5 x 125	ALDLC/ 2,0 x 7,5 x 125		
				80			160	AL/ 2,0 x 7,5 x 160	ALDLC/ 2,0 x 7,5 x 160		
				100			200	AL/ 2,0 x 7,5 x 200	ALDLC/ 2,0 x 7,5 x 200		
				125			250	AL/ 2,0 x 7,5 x 250	ALDLC/ 2,0 x 7,5 x 250		
		16	10	50	1,5	9,5	100	AL/ 1,5 x 9,5 x 100	ALDLC/ 1,5 x 9,5 x 100	ALDLC/ 1,5 x 9,5 x 100	
				60			125	AL/ 1,5 x 9,5 x 125	ALDLC/ 1,5 x 9,5 x 125		
				80			160	AL/ 1,5 x 9,5 x 160	ALDLC/ 1,5 x 9,5 x 160		
				100			200	AL/ 1,5 x 9,5 x 200	ALDLC/ 1,5 x 9,5 x 200		
	50		2	100	1,5	9,5	100	AL/ 2,0 x 9,5 x 100	ALDLC/ 2,0 x 9,5 x 100	ALDLC/ 2,0 x 9,5 x 100	
				125			125	AL/ 2,0 x 9,5 x 125	ALDLC/ 2,0 x 9,5 x 125		
				160			160	AL/ 2,0 x 9,5 x 160	ALDLC/ 2,0 x 9,5 x 160		
				200			200	AL/ 2,0 x 9,5 x 200	ALDLC/ 2,0 x 9,5 x 200		
	0,8	7	18	12	60	11,5	11,5	125	AL/ 2,0 x 11,5 x 125	ALDLC/ 2,0 x 11,5 x 125	
					80			160	AL/ 2,0 x 11,5 x 160	ALDLC/ 2,0 x 11,5 x 160	
					100			200	AL/ 2,0 x 11,5 x 200	ALDLC/ 2,0 x 11,5 x 200	
					125			250	AL/ 2,0 x 11,5 x 250	ALDLC/ 2,0 x 11,5 x 250	
60					2,5			11,5	125	AL/ 2,5 x 11,5 x 125	ALDLC/ 2,5 x 11,5 x 125
80									160	AL/ 2,5 x 11,5 x 160	ALDLC/ 2,5 x 11,5 x 160
100									200	AL/ 2,5 x 11,5 x 200	ALDLC/ 2,5 x 11,5 x 200
125									250	AL/ 2,5 x 11,5 x 250	ALDLC/ 2,5 x 11,5 x 250
22			16	80	2	15,5	160	AL/ 2,0 x 15,5 x 160	ALDLC/ 2,0 x 15,5 x 160	ALDLC/ 2,0 x 15,5 x 160	
				100			200	AL/ 2,0 x 15,5 x 200	ALDLC/ 2,0 x 15,5 x 200		
				125			250	AL/ 2,0 x 15,5 x 250	ALDLC/ 2,0 x 15,5 x 250		
				80			2,5	15,5	160	AL/ 2,5 x 15,5 x 160	ALDLC/ 2,5 x 15,5 x 160
			100	200	AL/ 2,5 x 15,5 x 200	ALDLC/ 2,5 x 15,5 x 200					
			125	250	AL/ 2,5 x 15,5 x 250	ALDLC/ 2,5 x 15,5 x 250					
			125	250	AL/ 2,5 x 15,5 x 250	ALDLC/ 2,5 x 15,5 x 250					

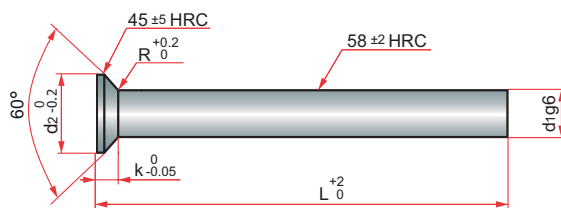
Ejector pin hardened
 Expulsor templado
 Wypychacz hartowany z łbem stożkowym
 Extrator temperado



Mat. : 1.2210 / 58 ± 2 HRC - DIN 1530D - Maximum temperature at work: 220° C.

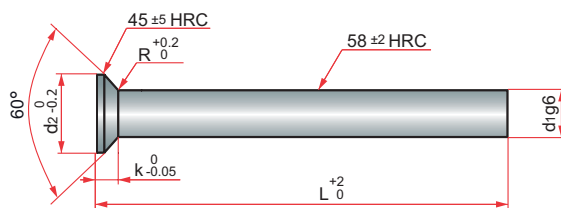
R	k	d ₂	d ₁	L	REF.	
0,4	1,19	1,8	1,00	70	D/ 1,00 x 70	
				100	D/ 1,00 x 100	
				125	D/ 1,00 x 125	
				160	D/ 1,00 x 160	
				200	D/ 1,00 x 200	
	1,11			1,10	70	D/ 1,10 x 70
					100	D/ 1,10 x 100
					125	D/ 1,10 x 125
					160	D/ 1,10 x 160
					200	D/ 1,10 x 200
	1,19	2		1,20	70	D/ 1,20 x 70
					100	D/ 1,20 x 100
					125	D/ 1,20 x 125
					160	D/ 1,20 x 160
					200	D/ 1,20 x 200
	1,15			1,25	70	D/ 1,25 x 70
					100	D/ 1,25 x 100
					125	D/ 1,25 x 125
					160	D/ 1,25 x 160
					200	D/ 1,25 x 200
1,11			1,30	70	D/ 1,30 x 70	
				100	D/ 1,30 x 100	
				125	D/ 1,30 x 125	
				160	D/ 1,30 x 160	
				200	D/ 1,30 x 200	

R	k	d ₂	d ₁	L	REF.	
0,4	1,19	2,2	1,40	70	D/ 1,40 x 70	
				100	D/ 1,40 x 100	
				125	D/ 1,40 x 125	
				160	D/ 1,40 x 160	
				200	D/ 1,40 x 200	
	1,11			1,50	80	D/ 1,50 x 80
					100	D/ 1,50 x 100
					125	D/ 1,50 x 125
					160	D/ 1,50 x 160
					200	D/ 1,50 x 200
	1,28	2,5		1,60	70	D/ 1,60 x 70
					100	D/ 1,60 x 100
					125	D/ 1,60 x 125
					160	D/ 1,60 x 160
					200	D/ 1,60 x 200
	1,19			1,70	70	D/ 1,70 x 70
					100	D/ 1,70 x 100
					125	D/ 1,70 x 125
					160	D/ 1,70 x 160
					200	D/ 1,70 x 200
1,41	2,8		1,75	70	D/ 1,75 x 70	
				100	D/ 1,75 x 100	
				125	D/ 1,75 x 125	
				160	D/ 1,75 x 160	
				200	D/ 1,75 x 200	



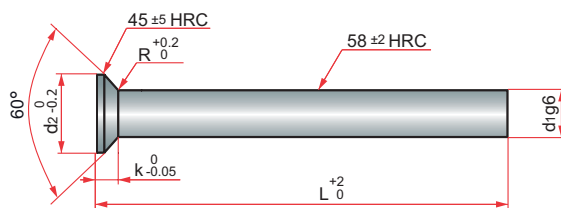
R	k	d ₂	d ₁	L	REF.	
0,4	1,37	2,8	1,80	70	D/ 1,80 x 70	
				100	D/ 1,80 x 100	
				125	D/ 1,80 x 125	
				160	D/ 1,80 x 160	
				200	D/ 1,80 x 200	
	1,28			1,90	70	D/ 1,90 x 70
					100	D/ 1,90 x 100
					125	D/ 1,90 x 125
					160	D/ 1,90 x 160
					200	D/ 1,90 x 200
	1,37	3	2,00	80	D/ 2,00 x 80	
				100	D/ 2,00 x 100	
				125	D/ 2,00 x 125	
				160	D/ 2,00 x 160	
				200	D/ 2,00 x 200	
				250	D/ 2,00 x 250	
	1,45			2,10	70	D/ 2,10 x 70
					100	D/ 2,10 x 100
					125	D/ 2,10 x 125
					160	D/ 2,10 x 160
200					D/ 2,10 x 200	
1,37	3,2	2,20	70	D/ 2,20 x 70		
			100	D/ 2,20 x 100		
			125	D/ 2,20 x 125		
			160	D/ 2,20 x 160		
			200	D/ 2,20 x 200		
1,59	3,5	2,25	70	D/ 2,25 x 70		
			100	D/ 2,25 x 100		
			125	D/ 2,25 x 125		
			160	D/ 2,25 x 160		
			200	D/ 2,25 x 200		

R	k	d ₂	d ₁	L	REF.	
0,4	1,54	3,5	2,30	70	D/ 2,30 x 70	
				100	D/ 2,30 x 100	
				125	D/ 2,30 x 125	
				160	D/ 2,30 x 160	
				200	D/ 2,30 x 200	
	1,45			2,40	70	D/ 2,40 x 70
					100	D/ 2,40 x 100
					125	D/ 2,40 x 125
					160	D/ 2,40 x 160
					200	D/ 2,40 x 200
	1,37			2,50	80	D/ 2,50 x 80
					100	D/ 2,50 x 100
					125	D/ 2,50 x 125
					160	D/ 2,50 x 160
					200	D/ 2,50 x 200
	1,71	4		2,60	70	D/ 2,60 x 70
					100	D/ 2,60 x 100
					125	D/ 2,60 x 125
					160	D/ 2,60 x 160
					200	D/ 2,60 x 200
1,63			2,70	70	D/ 2,70 x 70	
				100	D/ 2,70 x 100	
				125	D/ 2,70 x 125	
				160	D/ 2,70 x 160	
				200	D/ 2,70 x 200	
1,59			2,75	70	D/ 2,75 x 70	
				100	D/ 2,75 x 100	
				125	D/ 2,75 x 125	
				160	D/ 2,75 x 160	
				200	D/ 2,75 x 200	
1,54			2,80	70	D/ 2,80 x 70	



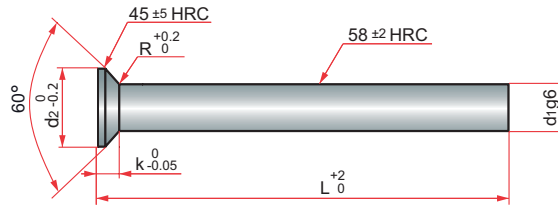
R	k	d ₂	d ₁	L	REF.
0,4	1,54	4	2,80	100	D/ 2,80 x 100
				125	D/ 2,80 x 125
				160	D/ 2,80 x 160
				200	D/ 2,80 x 200
	1,45	2,90	70	D/ 2,90 x 70	
			100	D/ 2,90 x 100	
			125	D/ 2,90 x 125	
			160	D/ 2,90 x 160	
			200	D/ 2,90 x 200	
	1,8	4,5	3,00	80	D/ 3,00 x 80
				100	D/ 3,00 x 100
				125	D/ 3,00 x 125
				160	D/ 3,00 x 160
				200	D/ 3,00 x 200
				250	D/ 3,00 x 250
	1,71	3,10	70	D/ 3,10 x 70	
			100	D/ 3,10 x 100	
			125	D/ 3,10 x 125	
			160	D/ 3,10 x 160	
			200	D/ 3,10 x 200	
1,63	3,20	70	D/ 3,20 x 70		
		100	D/ 3,20 x 100		
		125	D/ 3,20 x 125		
		160	D/ 3,20 x 160		
		200	D/ 3,20 x 200		
1,59	3,25	70	D/ 3,25 x 70		
		100	D/ 3,25 x 100		
		125	D/ 3,25 x 125		
		160	D/ 3,25 x 160		
		200	D/ 3,25 x 200		
1,63	3,30	70	D/ 3,30 x 70		

R	k	d ₂	d ₁	L	REF.
0,4	1,63	4,5	3,30	100	D/ 3,30 x 100
				125	D/ 3,30 x 125
				160	D/ 3,30 x 160
				200	D/ 3,30 x 200
	1,59	3,40	70	D/ 3,40 x 70	
			100	D/ 3,40 x 100	
			125	D/ 3,40 x 125	
			160	D/ 3,40 x 160	
			200	D/ 3,40 x 200	
	1,8	5	3,50	80	D/ 3,50 x 80
				100	D/ 3,50 x 100
				125	D/ 3,50 x 125
160				D/ 3,50 x 160	
200				D/ 3,50 x 200	
1,71	3,60	70	D/ 3,60 x 70		
		100	D/ 3,60 x 100		
		125	D/ 3,60 x 125		
		160	D/ 3,60 x 160		
		200	D/ 3,60 x 200		
1,8	3,70	70	D/ 3,70 x 70		
		100	D/ 3,70 x 100		
		125	D/ 3,70 x 125		
		160	D/ 3,70 x 160		
1,59	3,75	70	D/ 3,75 x 70		
		100	D/ 3,75 x 100		
		125	D/ 3,75 x 125		
		160	D/ 3,75 x 160		
1,71	3,80	70	D/ 3,80 x 70		
		100	D/ 3,80 x 100		
		125	D/ 3,80 x 125		
		160	D/ 3,80 x 160		



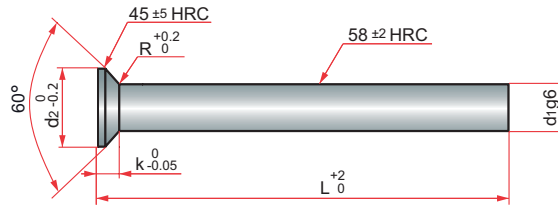
R	k	d ₂	d ₁	L	REF.	
0,4	1,71	5	3,80	125	D/ 3,80 x 125	
				160	D/ 3,80 x 160	
				200	D/ 3,80 x 200	
	1,8	5,5	3,90	70	D/ 3,90 x 70	
				100	D/ 3,90 x 100	
				125	D/ 3,90 x 125	
				160	D/ 3,90 x 160	
				200	D/ 3,90 x 200	
				4,00	80	D/ 4,00 x 80
		4,00	100	D/ 4,00 x 100		
			125	D/ 4,00 x 125		
			160	D/ 4,00 x 160		
200			D/ 4,00 x 200			
250			D/ 4,00 x 250			
315			D/ 4,00 x 315			
0,6	1,71	4,10	70	D/ 4,10 x 70		
			100	D/ 4,10 x 100		
			125	D/ 4,10 x 125		
			160	D/ 4,10 x 160		
			200	D/ 4,10 x 200		
	1,63	4,20	70	D/ 4,20 x 70		
			100	D/ 4,20 x 100		
			125	D/ 4,20 x 125		
			160	D/ 4,20 x 160		
			200	D/ 4,20 x 200		
			1,59	4,25	70	D/ 4,25 x 70
					100	D/ 4,25 x 100
125	D/ 4,25 x 125					
160	D/ 4,25 x 160					
200	D/ 4,25 x 200					
4,40	70	D/ 4,40 x 70				
	100	D/ 4,40 x 100				

R	k	d ₂	d ₁	L	REF.		
0,6	1,59	5,5	4,40	125	D/ 4,40 x 125		
				160	D/ 4,40 x 160		
				200	D/ 4,40 x 200		
	1,8	6	4,50	80	D/ 4,50 x 80		
				100	D/ 4,50 x 100		
				125	D/ 4,50 x 125		
				150	D/ 4,50 x 150		
				160	D/ 4,50 x 160		
				200	D/ 4,50 x 200		
				250	D/ 4,50 x 250		
				1,71	4,60	70	D/ 4,60 x 70
						100	D/ 4,60 x 100
125	D/ 4,60 x 125						
1,59	4,75	70	D/ 4,75 x 70				
		100	D/ 4,75 x 100				
		125	D/ 4,75 x 125				
		160	D/ 4,75 x 160				
		200	D/ 4,75 x 200				
1,8	6,5	5,00	80	D/ 5,00 x 80			
			100	D/ 5,00 x 100			
			125	D/ 5,00 x 125			
			160	D/ 5,00 x 160			
			200	D/ 5,00 x 200			
	1,71	5,10	70	D/ 5,10 x 70			
			100	D/ 5,10 x 100			
			125	D/ 5,10 x 125			
	1,71	5,10	160	D/ 5,10 x 200			
			200	D/ 5,10 x 200			
			315	D/ 5,00 x 315			
			250	D/ 5,00 x 250			



R	k	d ₂	d ₁	L	REF.
0,6	1,63	6,5	5,20	70	D/ 5,20 x 70
				100	D/ 5,20 x 100
				125	D/ 5,20 x 125
				160	D/ 5,20 x 160
				200	D/ 5,20 x 200
	1,59	5,25	70	D/ 5,25 x 70	
			100	D/ 5,25 x 100	
			125	D/ 5,25 x 125	
			160	D/ 5,25 x 160	
			200	D/ 5,25 x 200	
	1,63	5,30	70	D/ 5,30 x 70	
			100	D/ 5,30 x 100	
			125	D/ 5,30 x 125	
			160	D/ 5,30 x 160	
			200	D/ 5,30 x 200	
	1,59	5,40	70	D/ 5,40 x 70	
			100	D/ 5,40 x 100	
			125	D/ 5,40 x 125	
			160	D/ 5,40 x 160	
			200	D/ 5,40 x 200	
1,8	7	5,50	80	D/ 5,50 x 80	
			100	D/ 5,50 x 100	
			125	D/ 5,50 x 125	
			150	D/ 5,50 x 150	
			160	D/ 5,50 x 160	
			200	D/ 5,50 x 200	
			250	D/ 5,50 x 250	
			315	D/ 5,50 x 315	
1,71	5,60	70	D/ 5,60 x 70		
		100	D/ 5,60 x 100		
		125	D/ 5,60 x 125		
		160	D/ 5,60 x 160		
		200	D/ 5,60 x 200		

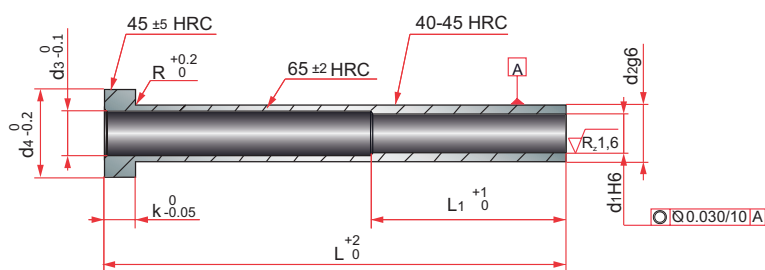
R	k	d ₂	d ₁	L	REF.
0,6	1,59	7	5,75	70	D/ 5,75 x 70
				100	D/ 5,75 x 100
				125	D/ 5,75 x 125
				160	D/ 5,75 x 160
				200	D/ 5,75 x 200
	2,23	8	6,00	80	D/ 6,00 x 80
				100	D/ 6,00 x 100
				125	D/ 6,00 x 125
				160	D/ 6,00 x 160
				200	D/ 6,00 x 200
	3,17	9	6,50	70	D/ 6,50 x 70
				100	D/ 6,50 x 100
				125	D/ 6,50 x 125
				160	D/ 6,50 x 160
				200	D/ 6,50 x 200
2,73	7,00	80	D/ 7,00 x 80		
		100	D/ 7,00 x 100		
		125	D/ 7,00 x 125		
		150	D/ 7,00 x 150		
		160	D/ 7,00 x 160		
1	3,17	10	7,50	70	D/ 7,50 x 70
				100	D/ 7,50 x 100
				125	D/ 7,50 x 125
				160	D/ 7,50 x 160
				200	D/ 7,50 x 200
	3,17	10	7,50	250	D/ 7,50 x 250
				315	D/ 7,50 x 315
				70	D/ 7,50 x 70
				100	D/ 7,50 x 100
				125	D/ 7,50 x 125



R	k	d ₂	d ₁	L	REF.
1	2,73	10	8,00	80	D/ 8,00 x 80
				100	D/ 8,00 x 100
				125	D/ 8,00 x 125
				160	D/ 8,00 x 160
				200	D/ 8,00 x 200
				250	D/ 8,00 x 250
				315	D/ 8,00 x 315
	3,17	11	8,50	70	D/ 8,50 x 70
				100	D/ 8,50 x 100
				125	D/ 8,50 x 125
				160	D/ 8,50 x 160
				200	D/ 8,50 x 200
				250	D/ 8,50 x 250
	2,73	9,00	8,00	80	D/ 9,00 x 80
				100	D/ 9,00 x 100
				125	D/ 9,00 x 125
				160	D/ 9,00 x 160
				200	D/ 9,00 x 200
				250	D/ 9,00 x 250
				315	D/ 9,00 x 315
		12	10,00	8,00	80
100					D/ 10,00 x 100
125					D/ 10,00 x 125
			160	D/ 10,00 x 160	
			200	D/ 10,00 x 200	

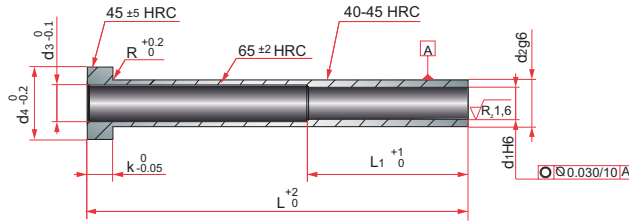
R	k	d ₂	d ₁	L	REF.	
1	2,83	14	12,00	250	D/ 10,00 x 250	
				315	D/ 10,00 x 315	
				80	D/ 12,00 x 80	
				100	D/ 12,00 x 100	
				125	D/ 12,00 x 125	
				160	D/ 12,00 x 160	
	1,5	3,23	16	14,00	80	D/ 14,00 x 80
					100	D/ 14,00 x 100
					125	D/ 14,00 x 125
	1,5	3,23	16	14,00	150	D/ 14,00 x 150
					160	D/ 14,00 x 160
					200	D/ 14,00 x 200
					250	D/ 14,00 x 250
					315	D/ 14,00 x 315
					1,5	3,23
100	D/ 16,00 x 100					
125	D/ 16,00 x 125					
160	D/ 16,00 x 160					
200	D/ 16,00 x 200					
250	D/ 16,00 x 250					
			315	D/ 16,00 x 315		

Nitrided bright ejector sleeve ETN
 Expulsor tubular nitrurado pulido ETN
 Wypychacz tulejowy azotowany ETN
 Extrator tubular nitrurado pulido ETN

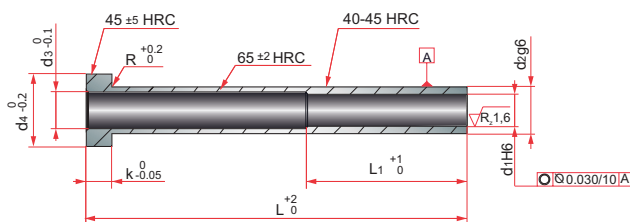


Mat. : 1.2344 - DIN 16756 / ISO 8405 - Maximum temperature at work: 550° C.

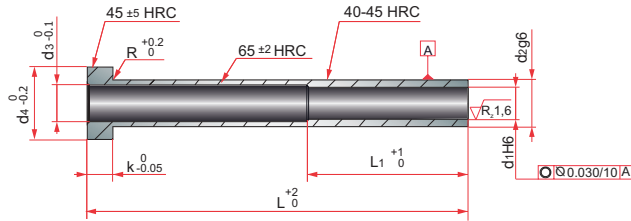
R	k	L ₁	d ₃	d ₄	d ₂	d ₁	L	REF.	
0,3	3	35	2	6	3	1,6	75	ETN/ 1,60 x 75	
							100	ETN/ 1,60 x 100	
							125	ETN/ 1,60 x 125	
			2,4	8	4	2	75	ETN/ 2,00 x 75	
							100	ETN/ 2,00 x 100	
							125	ETN/ 2,00 x 125	
							150	ETN/ 2,00 x 150	
							175	ETN/ 2,00 x 175	
							200	ETN/ 2,00 x 200	
			2,5	10	5	2,2	75	ETN/ 2,20 x 75	
							100	ETN/ 2,20 x 100	
							125	ETN/ 2,20 x 125	
		150					ETN/ 2,20 x 150		
		175					ETN/ 2,20 x 175		
		200					ETN/ 2,20 x 200		
		45	3	10	5	2,5	75	ETN/ 2,50 x 75	
							100	ETN/ 2,50 x 100	
							125	ETN/ 2,50 x 125	
							150	ETN/ 2,50 x 150	
							175	ETN/ 2,50 x 175	
							200	ETN/ 2,50 x 200	
				2,7	10	5	2,7	75	ETN/ 2,70 x 75
								100	ETN/ 2,70 x 100
								125	ETN/ 2,70 x 125
150	ETN/ 2,70 x 150								



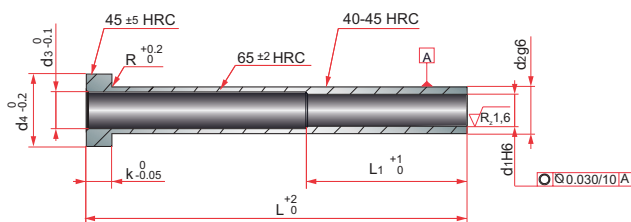
R	k	L ₁	d ₃	d ₄	d ₂	d ₁	L	REF.	
0,3	3	35	2	6	3	1,6	175	ETN/ 2,70 x 175	
							200	ETN/ 2,70 x 200	
							3	75	ETN/ 3,00 x 75
			100	ETN/ 3,00 x 100					
			45	10	5	125	ETN/ 3,00 x 125		
			150			ETN/ 3,00 x 150			
		175	ETN/ 3,00 x 175						
		200	ETN/ 3,00 x 200						
		225	ETN/ 3,00 x 225						
		250	ETN/ 3,00 x 250						
		3,5	3,2	75	100	ETN/ 3,00 x 100			
					125	ETN/ 3,00 x 125			
					150	ETN/ 3,00 x 150			
					175	ETN/ 3,00 x 175			
					200	ETN/ 3,00 x 200			
					250	ETN/ 3,00 x 250			
		0,5	5	4	12	6	3,5	75	ETN/ 3,50 x 75
								100	ETN/ 3,50 x 100
125	ETN/ 3,50 x 125								
150	ETN/ 3,50 x 150								
175	ETN/ 3,50 x 175								
200	ETN/ 3,50 x 200								
225	ETN/ 3,50 x 225								
250	ETN/ 3,50 x 250								
275	ETN/ 3,50 x 275								
300	ETN/ 3,50 x 300								
3,7	75							ETN/ 3,70 x 75	
								100	ETN/ 3,70 x 100
								125	ETN/ 3,70 x 125
								150	ETN/ 3,70 x 150



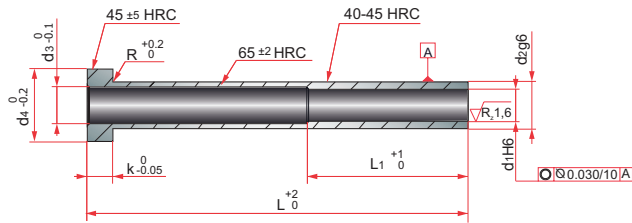
R	k	L ₁	d ₃	d ₄	d ₂	d ₁	L	REF.
0,5	5	45	4	12	6	3,7	175	ETN/ 3,70 x 175
							200	ETN/ 3,70 x 200
			4,5			4	75	ETN/ 4,00 x 75
							100	ETN/ 4,00 x 100
						125	ETN/ 4,00 x 125	
						150	ETN/ 4,00 x 150	
						175	ETN/ 4,00 x 175	
						200	ETN/ 4,00 x 200	
						225	ETN/ 4,00 x 225	
						250	ETN/ 4,00 x 250	
		5	4,2			75	ETN/ 4,20 x 75	
						100	ETN/ 4,20 x 100	
			125			ETN/ 4,20 x 125		
			150			ETN/ 4,20 x 150		
			175			ETN/ 4,20 x 175		
			200			ETN/ 4,20 x 200		
			5,3			4,5	75	ETN/ 4,50 x 75
							100	ETN/ 4,50 x 100
						125	ETN/ 4,50 x 125	
						150	ETN/ 4,50 x 150	
175	ETN/ 4,50 x 175							
200	ETN/ 4,50 x 200							
225	ETN/ 4,50 x 225							
250	ETN/ 4,50 x 250							
5,5	5	75	ETN/ 5,00 x 75					
		100	ETN/ 5,00 x 100					
	125	ETN/ 5,00 x 125						
	150	ETN/ 5,00 x 150						



R	k	L ₁	d ₃	d ₄	d ₂	d ₁	L	REF.				
0,5	5	45	5,5	14	8	5	175	ETN/ 5,00 x 175				
							200	ETN/ 5,00 x 200				
							225	ETN/ 5,00 x 225				
							250	ETN/ 5,00 x 250				
							275	ETN/ 5,00 x 275				
							300	ETN/ 5,00 x 300				
						5,2	75	ETN/ 5,20 x 75				
							100	ETN/ 5,20 x 100				
							125	ETN/ 5,20 x 125				
							150	ETN/ 5,20 x 150				
							175	ETN/ 5,20 x 175				
							200	ETN/ 5,20 x 200				
							6	16	9	5,5	75	ETN/ 5,50 x 75
											100	ETN/ 5,50 x 100
											125	ETN/ 5,50 x 125
			150	ETN/ 5,50 x 150								
			175	ETN/ 5,50 x 175								
			200	ETN/ 5,50 x 200								
			6,5	10	6	75	ETN/ 6,00 x 75					
						100	ETN/ 6,00 x 100					
						125	ETN/ 6,00 x 125					
						150	ETN/ 6,00 x 150					
						175	ETN/ 6,00 x 175					
						200	ETN/ 6,00 x 200					
						225	ETN/ 6,00 x 225					
						250	ETN/ 6,00 x 250					
						275	ETN/ 6,00 x 275					
						300	ETN/ 6,00 x 300					

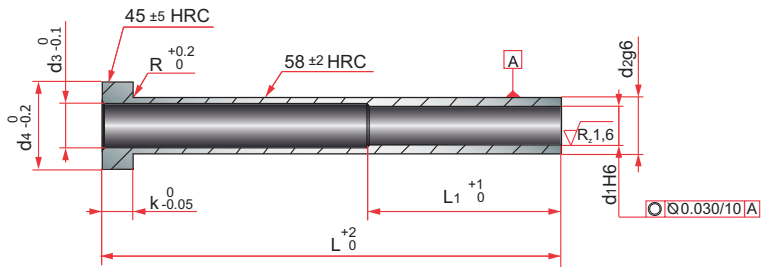


R	k	L ₁	d ₃	d ₄	d ₂	d ₁	L	REF.							
0,5	5	45	6,5	16	10	6,2	75	ETN/ 6,20 x 75							
							100	ETN/ 6,20 x 100							
							125	ETN/ 6,20 x 125							
							150	ETN/ 6,20 x 150							
							175	ETN/ 6,20 x 175							
							200	ETN/ 6,20 x 200							
							225	ETN/ 6,20 x 225							
							250	ETN/ 6,20 x 250							
0,8	7	45	8,5	20	12	8	75	ETN/ 8,00 x 75							
							100	ETN/ 8,00 x 100							
							125	ETN/ 8,00 x 125							
							150	ETN/ 8,00 x 150							
							175	ETN/ 8,00 x 175							
							200	ETN/ 8,00 x 200							
							225	ETN/ 8,00 x 225							
							250	ETN/ 8,00 x 250							
							275	ETN/ 8,00 x 275							
							300	ETN/ 8,00 x 300							
							50	10,5	22	14	10	10	75	ETN/ 10,00 x 75	
													100	ETN/ 10,00 x 100	
		125	ETN/ 10,00 x 125												
		150	ETN/ 10,00 x 150												
		175	ETN/ 10,00 x 175												
		200	ETN/ 10,00 x 200												
		8,2	12,5	25	16	12							12	75	ETN/ 12,50 x 75
														100	ETN/ 12,50 x 100
							125	ETN/ 12,50 x 125							
							150	ETN/ 12,50 x 150							
175	ETN/ 12,50 x 175														
200	ETN/ 12,50 x 200														
225	ETN/ 12,50 x 225														
250	ETN/ 12,50 x 250														



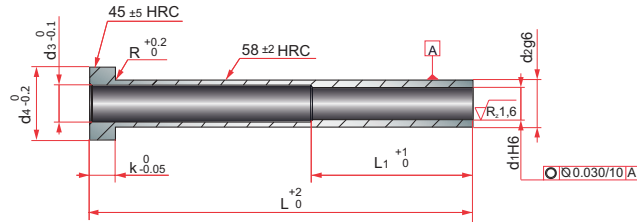
R	k	L ₁	d ₃	d ₄	d ₂	d ₁	L	REF.		
0,8	7	50	10,5	22	14	10	225	ETN/ 10,00 x 225		
							250	ETN/ 10,00 x 250		
							275	ETN/ 10,00 x 275		
							300	ETN/ 10,00 x 300		
		12,5	16	12	12,5	22	16	12	100	ETN/ 12,00 x 100
									125	ETN/ 12,00 x 125
									150	ETN/ 12,00 x 150
									175	ETN/ 12,00 x 175
									200	ETN/ 12,00 x 200
									225	ETN/ 12,00 x 225
									250	ETN/ 12,00 x 250
									275	ETN/ 12,00 x 275
									300	ETN/ 12,00 x 300

Hardened ejector sleeve ET
 Expulsor tubular templado ET
 Wypychacz tulejowy hartowany ET
 Extrator tubular temperado ET

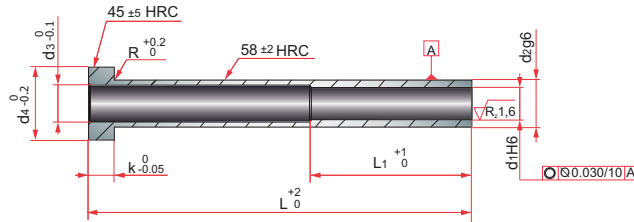


Mat. : 1.2210 / 58 ± 2 HRC - DIN 16576 / ISO 8405 - Maximum temperature at work: 220° C.

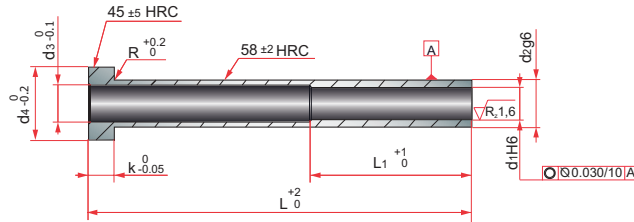
R	k	L ₁	d ₃	d ₄	d ₂	d ₁	L	REF.	
0,3	3	35	2	6	3	1,6	75	ET/ 1,60 x 75	
							100	ET/ 1,60 x 100	
							125	ET/ 1,60 x 125	
			75				ET/ 2,00 x 75		
			100				ET/ 2,00 x 100		
			125				ET/ 2,00 x 125		
		150	ET/ 2,00 x 150						
		175	ET/ 2,00 x 175						
		200	ET/ 2,00 x 200						
		2,5	45	3	10	5	2,5	75	ET/ 2,50 x 75
								100	ET/ 2,50 x 100
								125	ET/ 2,50 x 125
150	ET/ 2,50 x 150								
175	ET/ 2,50 x 175								
200	ET/ 2,50 x 200								
2,7	45	3	10	5	2,7	75	ET/ 2,70 x 75		
						100	ET/ 2,70 x 100		
						125	ET/ 2,70 x 125		
						150	ET/ 2,70 x 150		



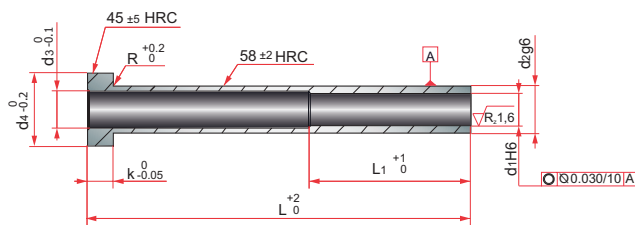
R	k	L ₁	d ₃	d ₄	d ₂	d ₁	L	REF.	
0,3	3	45	3	10	5	2,7	175	ET/ 2,70 x 175	
							200	ET/ 2,70 x 200	
							3	75	ET/ 3,00 x 75
								100	ET/ 3,00 x 100
								125	ET/ 3,00 x 125
								150	ET/ 3,00 x 150
								175	ET/ 3,00 x 175
								200	ET/ 3,00 x 200
								225	ET/ 3,00 x 225
			250			ET/ 3,00 x 250			
			275			ET/ 3,00 x 275			
			300			ET/ 3,00 x 300			
			3,2			75	ET/ 3,20 x 75		
						100	ET/ 3,20 x 100		
						125	ET/ 3,20 x 125		
						150	ET/ 3,20 x 150		
						175	ET/ 3,20 x 175		
						200	ET/ 3,20 x 200		
			0,5			5	5	4	12
100	ET/ 3,50 x 100								
125	ET/ 3,50 x 125								
150	ET/ 3,50 x 150								
175	ET/ 3,50 x 175								
200	ET/ 3,50 x 200								
225	ET/ 3,50 x 225								
250	ET/ 3,50 x 250								
275	ET/ 3,50 x 275								
300	ET/ 3,50 x 300								
3,7	75	ET/ 3,70 x 75							
	100	ET/ 3,70 x 100							
	125	ET/ 3,70 x 125							
	150	ET/ 3,70 x 150							



R	k	L ₁	d ₃	d ₄	d ₂	d ₁	L	REF.
0,5	5	45	4	12	6	3,7	175	ET/ 3,70 x 175
							200	ET/ 3,70 x 200
			4,5			4	75	ET/ 4,00 x 75
							100	ET/ 4,00 x 100
						125	ET/ 4,00 x 125	
						150	ET/ 4,00 x 150	
						175	ET/ 4,00 x 175	
						200	ET/ 4,00 x 200	
						225	ET/ 4,00 x 225	
						250	ET/ 4,00 x 250	
		275	ET/ 4,00 x 275					
		300	ET/ 4,00 x 300					
		5	4,2	14	8	4,2	75	ET/ 4,20 x 75
							100	ET/ 4,20 x 100
							125	ET/ 4,20 x 125
							150	ET/ 4,20 x 150
							175	ET/ 4,20 x 175
			200	ET/ 4,20 x 200				
			4,5	5,3	8	4,5	75	ET/ 4,50 x 75
							100	ET/ 4,50 x 100
							125	ET/ 4,50 x 125
							150	ET/ 4,50 x 150
		175					ET/ 4,50 x 175	
		200	ET/ 4,50 x 200					
		225	ET/ 4,50 x 225					
		250	ET/ 4,50 x 250					
		275	ET/ 4,50 x 275					
		300	ET/ 4,50 x 300					
		5,5	5	8	5	75	ET/ 5,00 x 75	
						100	ET/ 5,00 x 100	
						125	ET/ 5,00 x 125	
						150	ET/ 5,00 x 150	



R	k	L ₁	d ₃	d ₄	d ₂	d ₁	L	REF.
0,5	5	45	5,5	14	8	5	175	ET/ 5,00 x 175
							200	ET/ 5,00 x 200
							225	ET/ 5,00 x 225
							250	ET/ 5,00 x 250
							275	ET/ 5,00 x 275
							300	ET/ 5,00 x 300
						5,2	75	ET/ 5,20 x 75
							100	ET/ 5,20 x 100
							125	ET/ 5,20 x 125
							150	ET/ 5,20 x 150
							175	ET/ 5,20 x 175
							200	ET/ 5,20 x 200
		6	16	9	5,5	75	ET/ 5,50 x 75	
						100	ET/ 5,50 x 100	
						125	ET/ 5,50 x 125	
						150	ET/ 5,50 x 150	
						175	ET/ 5,50 x 175	
						200	ET/ 5,50 x 200	
						225	ET/ 5,50 x 225	
						250	ET/ 5,50 x 250	
						275	ET/ 5,50 x 275	
						300	ET/ 5,50 x 300	
		6,5	10	6	75	ET/ 6,00 x 75		
					100	ET/ 6,00 x 100		
					125	ET/ 6,00 x 125		
					150	ET/ 6,00 x 150		
					175	ET/ 6,00 x 175		
					200	ET/ 6,00 x 200		
225	ET/ 6,00 x 225							
250	ET/ 6,00 x 250							
275	ET/ 6,00 x 275							
300	ET/ 6,00 x 300							



R	k	L ₁	d ₃	d ₄	d ₂	d ₁	L	REF.
0,5	5	45	6,5	16	10	6,2	75	ET/ 6,20 x 75
							100	ET/ 6,20 x 100
							125	ET/ 6,20 x 125
							150	ET/ 6,20 x 150
							175	ET/ 6,20 x 175
							200	ET/ 6,20 x 200
							225	ET/ 6,20 x 225
							250	ET/ 6,20 x 250
0,8	7	45	8,5	20	12	8	75	ET/ 8,00 x 75
							100	ET/ 8,00 x 100
							125	ET/ 8,00 x 125
							150	ET/ 8,00 x 150
							175	ET/ 8,00 x 175
							200	ET/ 8,00 x 200
							225	ET/ 8,00 x 225
							250	ET/ 8,00 x 250
							275	ET/ 8,00 x 275
			300	ET/ 8,00 x 300				
			8,2	75	ET/ 8,20 x 75			
				100	ET/ 8,20 x 100			
				125	ET/ 8,20 x 125			
				150	ET/ 8,20 x 150			
				175	ET/ 8,20 x 175			
				200	ET/ 8,20 x 200			
				225	ET/ 8,20 x 225			
				250	ET/ 8,20 x 250			
50	10,5	22		14	10	75	ET/ 10,00 x 75	
			100			ET/ 10,00 x 100		
			125			ET/ 10,00 x 125		
			150			ET/ 10,00 x 150		
			175			ET/ 10,00 x 175		
200	ET/ 10,00 x 200							

